

# I

## **L'aspect économique de l'alliance : les transferts d'animaux**

---

Les transferts d'animaux occasionnés par l'alliance, postérieurs au mariage, sont de deux sortes. Les uns sont annoncés lors de la cérémonie et constituent la contrepartie de la compensation matrimoniale précédemment versée. Les autres interviennent à des moments divers, et parfois très longtemps après le mariage. Dans les deux cas il s'agit d'animaux donnés au mari par les parents de son épouse (d'où l'intérêt ressenti par les Toubou d'épouser une femme dont les parents sont riches). Les animaux que l'homme reçoit ainsi, dont le nombre bien souvent dépasse de beaucoup la compensation matrimoniale versée, ne doivent en principe être utilisés que dans l'intérêt de l'épouse et des enfants qu'elle procréé. Mais le mari n'en a pas moins une marge de manœuvre assez large, et ce bétail lui reste acquis s'il répudie sa femme. Nous précisons ci-dessous la nature, l'origine et l'importance de ces dons. Puis nous compléterons cette description par l'analyse des diverses catégories de bétail qui composent un troupeau et des droits qui s'attachent à chacune. Enfin nous élaborerons en guise de synthèse un schéma général des circuits d'échange d'animaux propres à cette société.

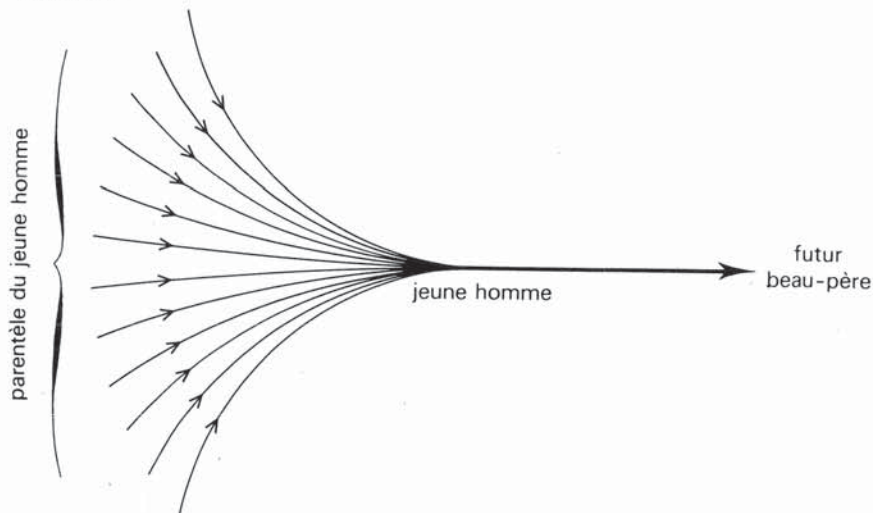
### **Les animaux donnés au moment du mariage : la formation du troupeau de la famille nucléaire**

Nous avons vu que les derniers versements de la compensation matrimoniale sont généralement difficiles à effectuer, et ne sont souvent réalisés que grâce à un endettement plus ou moins important du jeune homme

*Anarchie et cohésion sociale chez les Toubou*

(deux ou trois animaux, parfois davantage). Aussi n'est-il pas rare que, le jour de la cérémonie venu, le jeune marié ne possède plus le moindre animal. Pourtant il est nécessaire que la nouvelle cellule familiale créée par ce mariage ait les moyens de son indépendance économique, afin de constituer, comme les autres familles nucléaires, un groupe domestique autonome. Ce sont les parents de l'épouse qui procurent au couple ses moyens d'existence, c'est-à-dire le troupeau dont il vivra. Les animaux ainsi donnés sont exposés lors de la cérémonie du mariage. Ils seront ensuite remis au jeune marié. Le nombre de ces animaux dépend de l'importance de la compensation matrimoniale préalablement versée ; ils en sont la contrepartie. Mais pour bien saisir la provenance de ce contredon, il nous faut reprendre l'exposé là où nous l'avions laissé, c'est-à-dire au moment où la compensation matrimoniale est versée.

Cette dernière, remise au père de la jeune fille, est le fruit de dons d'animaux multiples faits au jeune homme par ses divers parents et parentes. Ces transferts de bien peuvent être représentés par le schéma suivant :



48. Le versement de la compensation matrimoniale

Que fait le père de la jeune fille des prestations ainsi reçues ? Il ne les garde pas pour lui seul ; il en distribue la majeure partie aux parents paternels et maternels de sa fille. Ces dons sont appelés *tewa*. Si le beau-père a reçu la compensation matrimoniale en thé et sucre, c'est sous cette forme aussi que les *tewa* seront distribuées. Si c'est du bétail qui lui a été donné, c'est du bétail aussi qu'il redistribuera aux parents de sa fille,



### *L'aspect économique de l'alliance : les transferts d'animaux*

mais il ne donne pas alors nécessairement les animaux qu'il a lui-même reçus. La nature de la compensation matrimoniale détermine donc celle de la répartition ultérieure. Comme la première varie d'un cas à l'autre et qu'elle a évolué au cours du temps, il en est de même des dons reçus par les parents de la future mariée.

L'importance de ceux-ci est, bien entendu, fonction du montant de la compensation matrimoniale. Plus elle est élevée (plus grand est le nombre des parents du jeune homme qui ont contribué à la réunir), plus élevé sera le nombre des parents de la jeune fille qui en recevront une part. L'importance du circuit d'échanges initié par la parentèle du garçon conditionne donc celle de la redistribution dans la parentèle de la jeune fille. En principe, chacun des parents de celle-ci reçoit 7 *sanda*, ce qui équivaut à une chamelle de trois ans. Mais cette norme n'est respectée que dans la moitié des cas environ. Le don peut être supérieur. Le maximum que j'ai noté est de 20 *sanda* (compte non tenu de la part, plus importante, conservée par le père). Il peut aussi être plus faible, sans toutefois tomber au-dessous d'un certain seuil. L'existence de ce seuil est liée à la nécessaire équivalence des prestations reçues et données. En effet le parent qui reçoit des *tewa* est tenu de faire à son tour un cadeau au marié le jour de la cérémonie. Ce cadeau doit être équivalent, en principe, à celui qu'il a reçu. Comme il ne serait pas honorable qu'il fasse au jeune marié un cadeau inférieur à une tête de gros bétail, il ne peut lui-même recevoir du père de la jeune fille un don de *tewa* de moindre valeur. De fait, le montant minimum des *tewa* reçues, sur les exemples dont je dispose, est de 4 *sanda*. Il en résulte que, si la compensation matrimoniale est faible, le nombre des parents de la jeune fille qui reçoivent des *tewa* est nécessairement limité (de même que, par la suite, le nombre d'animaux donnés au jeune homme). Aussi le nombre des bénéficiaires, dans cette deuxième partie du circuit d'échanges, varie-t-il fortement d'un mariage à l'autre. Pour dix mariages, j'ai noté un écart allant de 5 à 22 personnes impliquées, avec une moyenne de 12. Ces chiffres sont remarquablement proches de ceux relevés pour la première étape des échanges. Pour 8 mariages en effet, le nombre des parents du garçon ayant contribué à la compensation matrimoniale variait de 3 à 25, avec une moyenne de 13. Ces données cependant n'ont qu'une valeur indicative ; il faudrait porter l'enquête sur un nombre beaucoup plus grand de mariages pour obtenir des résultats quantitatifs fiables.

Les personnes destinataires de ces dons ne sont pas choisies arbitrairement par le père de la jeune fille, et l'importance des cadeaux qui leur sont faits n'est pas non plus le fruit du hasard. Au premier chef sont concernés les frères du père de la future mariée, remplaçant le père s'il

### *Anarchie et cohésion sociale chez les Toubou*

venait à mourir. Ces oncles paternels, rappelons-le, appellent la fille de leur frère « fille » (*dow*) comme leur propre fille. Leur « part du gâteau », dans la distribution des *tewa*, est souvent le double de la norme. Si l'un d'entre eux est plus riche que les autres, sa part sera plus élevée. Dans un mariage auquel j'ai assisté, l'un des frères du père de la jeune fille était le plus riche de la famille, en raison de sa fonction de gendarme. Il reçut 20 *sanda*. Son frère aîné, grâce à sa position de chef, pouvait ajouter aux ressources de l'élevage le pourcentage accordé par l'Administration sur l'impôt qu'il avait charge de percevoir<sup>74</sup> : il reçut 15 *sanda*. Le troisième frère, simple éleveur, reçut 14 *sanda*. De même qu'un frère riche reçoit davantage qu'un frère moins riche, on implique de préférence dans ces prestations un parent riche, même de degré éloigné, à un parent plus proche mais pauvre. La distribution des *tewa* apparaît donc soigneusement calculée en fonction de la situation de chacun.

Il est logique que l'on donne de préférence et davantage au plus riche, car on sait qu'il peut aussi donner davantage en retour. Aussi les individus les plus riches sont-ils impliqués dans un plus grand nombre de circuits d'échanges ; ils entretiennent un réseau plus dense de relations sociales. Comme dans tant d'autres sociétés d'éleveurs, la richesse chez les Toubou se traduit beaucoup plus par un accroissement du nombre des relations sociales que par une modification du niveau de vie. Ce dernier reste sensiblement le même, à quelques détails près : nourriture un peu plus abondante, partagée aussi par une compagnie plus nombreuse, présence parfois d'un objet de luxe tel qu'un poste de radio à transistors, un tapis libyen ou un plateau de cuivre ciselé pour servir le thé. Par contre le nombre des échanges et des rapports sociaux augmente considérablement avec la richesse. Si les liens contractés restent en droit d'égal à égal, le riche n'en tire pas moins bénéfice car ces relations accroissent son influence sociale et politique. Elles lui procurent aussi des avantages économiques : en donnant ou prêtant des bêtes à divers parents ou amis d'autres campements, il limite les risques pour son troupeau (épidémie, sécheresse) et peut compter sur le soutien de ses partenaires sociaux en cas de besoin. A cet égard le système social des Daza de l'Ayèr est parfaitement comparable à ceux de nombreuses autres sociétés de pasteurs ou d'agro-pasteurs, tels que les Sebei d'Ouganda (Goldschmidt, 1972) ou les Plateau Tonga de Rhodésie du Nord (Colson, 1951) par exemple.

Outre la richesse, d'autres facteurs interviennent dans le choix des

74. D'après le sous-préfet de Gouré, ce pourcentage s'élevait en 1969 à 12 %.



*L'aspect économique de l'alliance : les transferts d'animaux*

personnes qui recevront une part de la compensation. Le statut est l'un d'entre eux. Nous avons remarqué, à propos du choix du conjoint, que richesse et statut sont deux qualités régulièrement associées et recherchées. Il en est de même ici. Les individus de haut statut, tels que les chefs et *maallaa* réputés (qui sont aussi plus riches que la moyenne) sont plus volontiers impliqués dans ces prestations que d'autres parents plus proches mais pauvres. La proximité géographique est également un critère déterminant du choix réalisé. Les parents de degré éloigné qui habitent le même campement que le père de la mariée sont presque toujours partie prenante du circuit d'échanges. La fréquentation quotidienne resserre en effet les liens de solidarité. Il serait en outre délicat, si ces parents ne recevaient rien, de leur demander d'héberger une partie des visiteurs lors de la cérémonie et d'égorger en l'honneur de ceux-ci une chèvre de leur propre troupeau, de façon que partout la viande soit abondante (voir chapitre suivant).

La distribution des *tewa* se fait donc, au moins partiellement, en fonction de critères extrinsèques à la parenté : le statut, la richesse et la proximité géographique sont des qualités qui n'ont aucun rapport avec la nature ou l'étroitesse du lien généalogique. Ces critères extrinsèques se conjuguent avec des critères intrinsèques puisque, nous l'avons vu, les frères du père de la mariée reçoivent une part supérieure à celle des autres membres de la parentèle. En outre, la configuration de la parentèle de la jeune fille influe sur l'identité de ceux de ses parents qui recevront des *tewa* : si elle a beaucoup de parents maternels par exemple, la proportion de ceux-ci sera plus élevée que dans le cas d'une jeune fille dont les parents maternels sont peu nombreux. De fait, la proportion des parents paternels et maternels parmi les receveurs de *tewa* et les donateurs, ensuite, de bétail au jeune marié varie fortement d'un mariage à l'autre. Pourtant, les données précises relevées pour 10 mariages montrent que la proportion des parents paternels l'emporte largement, dans l'ensemble, sur celle des parents maternels. Pour deux mariages seulement le nombre des parents maternels est supérieur, tandis que pour les 8 autres les parents paternels constituent la grosse majorité de l'effectif. Sur l'ensemble de ces 10 cas on compte 69 parents paternels pour 35 parents maternels ayant reçu des *tewa*, c'est-à-dire que les parents paternels qui participent à ces prestations sont environ deux fois plus nombreux que les parents maternels. Cependant la proportion est moins forte si l'on retire du total des parents paternels le père de la mariée, qu'il peut paraître préférable de compter à part vu le rôle très particulier qui est le sien dans ces opérations. La proportion devient alors de 59 parents paternels pour 35 parents maternels, ce qui correspond à

### *Anarchie et cohésion sociale chez les Toubou*

un taux d'environ 60 % de parents paternels pour 40 % de parents maternels<sup>75</sup>.

La participation plus faible des parents maternels peut s'expliquer de deux manières. Elle est liée d'une part au fait que c'est le père qui répartit les *tewa*. Il ne serait pas étonnant qu'il ait tendance à privilégier ses propres parents plutôt que ses alliés, parents maternels de sa fille. Mais surtout, le déséquilibre qui apparaît à ce niveau entre les côtés paternel et maternel de la parenté n'est qu'une conséquence, dans une très large mesure, de l'importance du facteur géographique soulignée plus haut. En effet, la résidence étant presque toujours virilocale, le campement où vit la future mariée compte surtout des parents de son père, les parents de sa mère habitant pour la plupart ailleurs. Il n'est donc pas surprenant que les parents paternels, qui sont aussi géographiquement les plus proches, jouent un rôle plus important dans ces échanges que les parents maternels qui résident au loin.

On peut également rechercher, parmi les divers parents qui sont impliqués dans ces prestations, quelle est la part des hommes par rapport aux femmes. Rappelons que, dans la première phase des échanges (rassemblement de la compensation matrimoniale), le rôle des parentes est mineur. Elles représentent (pour 7 cas étudiés seulement) en moyenne 38 % des donateurs, la proportion étant très variable d'un mariage à l'autre (de 13 à 56 %). Encore ces femmes bien souvent ne contribuent-elles pas personnellement, mais par le biais de leurs maris. Ceux-ci prennent à cette fin un animal parmi ceux qu'ils ont eux-mêmes reçus des parents de leur épouse. Dans la deuxième phase des échanges, la faiblesse de la participation féminine est plus grande encore. Pour les 10 mariages étudiés, 87 parents masculins de la mariée bénéficient de la distribution des *tewa*, alors que 20 parentes ou époux de parentes seulement y prennent part (soit 18,6 % de l'ensemble). Bien que le nombre de mariages sur lesquels ces taux se basent soit très faible, la différence entre les deux pourcentages de participation féminine obtenus (38 % dans le cas de la compensation matrimoniale, 18,6 % pour la distribution des *tewa*) paraît assez sensible pour ne pas être imputée au hasard.

La part des époux de parentes, par rapport aux parentes elles-mêmes, n'est pas non plus identique dans ces deux étapes des prestations. S'il apparaît que les époux de parentes contribuaient à la compensation matrimoniale davantage que les parentes elles-mêmes, c'est l'inverse

75. Ces chiffres n'ont bien entendu qu'une valeur indicative. Seule une enquête portant sur un nombre beaucoup plus élevé de mariages permettrait d'obtenir des résultats assurés.



### *L'aspect économique de l'alliance : les transferts d'animaux*

pour la distribution des *tewa*. En effet sur les 10 mariages précités on compte au total 16 parentes, et seulement 4 époux de parentes, parmi les bénéficiaires de ces dons. Le taux de « participation féminine », pour la compensation matrimoniale, est donc essentiellement dû à la part des époux des parentes, alors que pour la distribution des *tewa* ce sont surtout les parentes elles-mêmes, et non leurs époux, qui sont impliquées. Or si l'on compare, dans ces deux phases des échanges, la situation des femmes directement concernées, on remarque qu'elles sont plus riches que la moyenne, voire plus riches que leurs maris. Mais ces femmes fortunées ne sont jamais qu'une minorité, car la richesse en bétail est essentiellement l'apanage des hommes. Aussi le nombre des parentes impliquées directement est-il faible et sensiblement égal dans ces deux phases de transferts. Si la part des parentes elles-mêmes est voisine dans le versement de la compensation matrimoniale et dans la distribution des *tewa*, la différence du taux de « participation féminine » (parentes + époux de parentes) dans ces deux phases des échanges tient donc au rôle très inégal joué par les époux de parentes dans les deux cas : si leur contribution est assez forte pour la compensation matrimoniale, par contre ils ne reçoivent qu'une part tout à fait négligeable des *tewa*. Quelle est la raison de cette disparité ? La comparaison de ces deux types de transferts de biens montre qu'ils sont de nature profondément différente. Dans la première partie du circuit d'échanges, les animaux donnés au jeune homme pour la compensation matrimoniale n'appellent aucune contrepartie. Lors de la distribution des *tewa* au contraire, les dons reçus entraînent un contre-don de même valeur qui aura le jeune marié pour bénéficiaire. Mais l'animal que donne un allié à un jeune parent de sa femme pour qu'il se marie (première phase des échanges), n'est en fait que le contre-don que justifie tout le bétail auparavant reçu par cet allié des parents de son épouse. Nous avons vu d'ailleurs qu'il prend très précisément cet animal dans la part de son troupeau qu'il tient de ces derniers. La bête que reçoit le jeune homme du mari de sa parente n'est donc que la perpétuation du circuit d'échanges qui a été initié par le mariage du donateur. Il n'en est pas de même des *tewa* qu'un homme reçoit lors du mariage d'une parente de sa femme : un tel don n'est appelé par aucun circuit d'échanges antérieur. De plus c'est une opération nulle sur le plan strictement économique, puisqu'il entraîne presque immédiatement un contre-don d'égale valeur. C'est aussi une opération nulle, ou peu s'en faut, sur le plan social, puisque son seul intérêt est de resserrer des liens d'alliance déjà noués par un autre circuit d'échanges.

Que se passerait-il en effet si un nombre important d'alliés (époux de parentes) prenait part à ces prestations ? La conséquence en serait que

### *Anarchie et cohésion sociale chez les Toubou*

les animaux reçus par le jeune marié lui viendraient non pas des parents de sa femme, mais des alliés de ceux-ci. Une telle situation fausserait complètement la nature normale des rapports : c'est un lien entre les parents de la jeune fille et son mari que ces échanges visent à créer, c'est-à-dire un lien d'alliance dont l'importance économique infléchira fortement l'attitude du mari vis-à-vis de son épouse et des parents de celle-ci, dont il deviendra en quelque sorte l'obligé. Si le jeune homme recevait ce bétail des époux de parentes de sa femme, c'est-à-dire d'individus avec lesquels il n'a aucun lien si ce n'est d'avoir pris femme au même endroit, la raison d'être de ces circuits d'échanges serait perdue. Les alliés d'alliés ne sont pas des personnes avec lesquelles les Toubou entretiennent des rapports particuliers. Ils ne sont d'ailleurs pas désignés par la terminologie. Seuls les alliés directs comptent.

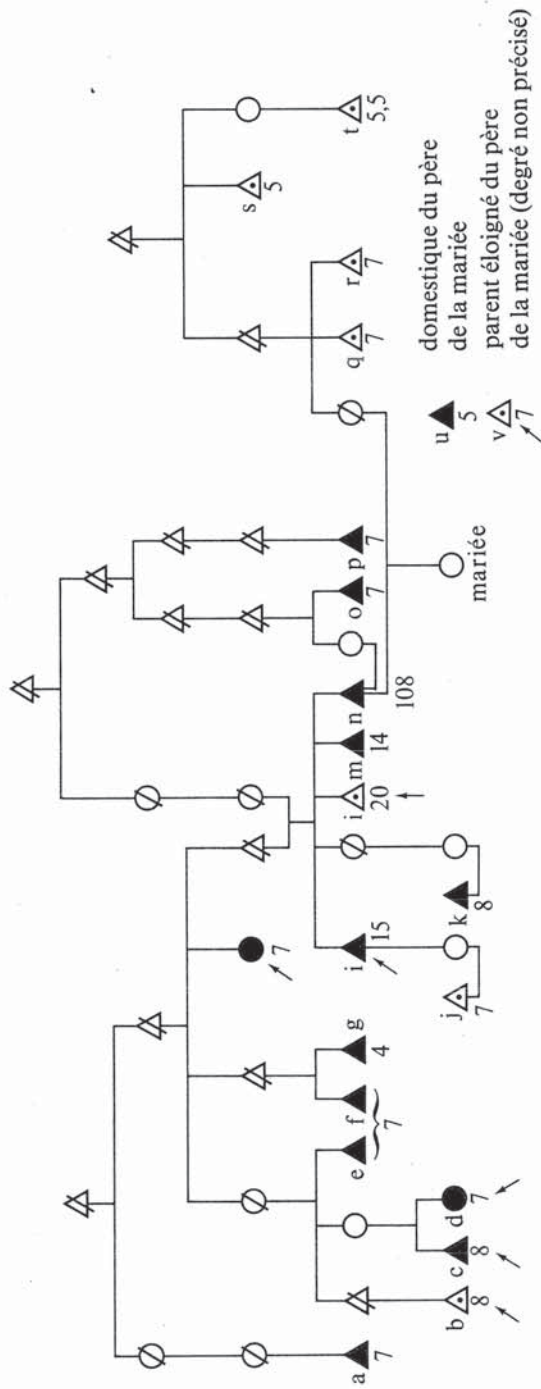
Avant de conclure sur cette deuxième phase des échanges matrimoniaux, nous illustrerons notre propos par un exemple concret de la distribution des *tewa* réalisée pour un mariage riche qui eut lieu en 1972 en Ayèr. Sur la figure 49 (p. 237) sont représentés les liens généalogiques de tous les bénéficiaires avec la jeune mariée. Il est précisé pour chacun s'il réside dans le même campement que celle-ci (signe noir) ou dans un campement différent (point au milieu du signe). Le nombre de *sanda* reçues est indiqué par un chiffre, et les personnes particulièrement riches sont signalées par une flèche.

Deux brèves remarques tout d'abord. L'association des hommes *e* et *f*, qui reçoivent ensemble 7 *sanda*, s'explique par le fait que *e* a épousé la mère, veuve, de *f* et que *f* se trouvait en prison (pour vol de bétail) au moment de la distribution des *tewa*. Par ailleurs, on voit que les hommes *o* et *p* sont à la fois des parents du père de la mariée et de proches alliés par un autre mariage. Ce double lien explique vraisemblablement leur choix comme bénéficiaires de *tewa*, car on note que *o* et *p* sont les plus éloignés des parents par le sang du père de la mariée prenant part à ces prestations.

L'observation du schéma met immédiatement en évidence l'importance de la résidence : 13 des 21 bénéficiaires de *tewa* vivent dans le même campement que la future mariée et son père. On constate aussi que la norme des 7 *sanda* reçues en principe par chacun n'est suivie que dans la moitié des cas. L'incidence du facteur richesse peut également être observée : tous les hommes riches ont reçu un nombre de *sanda* supérieur à 7<sup>76</sup>, et seules des femmes riches, peu nombreuses (elles ne

76. Sauf un parent éloigné du père de la mariée, *v*, qui s'il n'avait été riche, n'aurait rien reçu du tout.





- bénéficiaires habitant le même campement que la mariée
- ▲ bénéficiaires habitant d'autres campements
- 8 ou 15, etc nombre de *sanda* reçues
- signale une personne particulièrement riche

domestique du père de la mariée  
parent éloigné du père de la mariée (degré non précisé)

49. La distribution des *tewz*

### *Anarchie et cohésion sociale chez les Toubou*

sont que deux), comptent parmi les bénéficiaires. Si elles n'ont chacune reçu que 7 *sanda*, c'est parce qu'une femme, même riche, l'est rarement autant qu'un homme riche. Il y a en outre, dans cet exemple, un déséquilibre manifeste entre les côtés paternel et maternel de la parenté. Les parents maternels sont moins nombreux et reçoivent moins de *sanda* en moyenne que les parents paternels. Cette disproportion tient au caractère un peu particulier du cas considéré : la richesse et la puissance de la famille du père de la future mariée sont notoires, ce qui, en plus de la résidence, joue au détriment des parents maternels. On remarque enfin que les frères du père de la jeune fille reçoivent plus de *tewa* que les autres, ce qui a été signalé plus haut. Mais surtout, c'est la part du père qui est considérablement plus forte que celle des autres bénéficiaires, même les plus avantagés. Elle correspond ici à 40 % de la compensation matrimoniale reçue. Ce fait n'est pas unique. J'ai relevé d'autres mariages où la part du père est comparable. Mais il y a aussi des cas où le père ne reçoit (et ne donne ensuite) pas plus de 20 % de l'ensemble des biens qui circulent. Son rôle peut être encore moindre, voir inexistant s'il est décédé. Les substituts du père (les oncles paternels de la jeune fille ou son frère aîné, s'il est marié) ne semblent pas alors exercer lors du mariage de celle-ci une fonction économique aussi importante que le père s'il avait été vivant.

Rappelons en conclusion les principales caractéristiques des bénéficiaires des *tewa*. Ce sont des membres de la parentèle de la future mariée, de préférence riches et géographiquement proches. Parmi eux les parents paternels l'emportent légèrement sur les parents maternels, ce qui n'est peut-être qu'une conséquence des règles de résidence. Enfin, à l'exception de quelques femmes riches, ce sont surtout des hommes qui bénéficient de ces prestations. Les époux de parentes, quant à eux, n'apparaissent dans cette phase des échanges que de façon sporadique et négligeable. Quelques étrangers à la famille de la jeune fille sont parfois également associés à ces opérations et reçoivent leur part des *tewa*. Ce sont des relations du père de la future mariée : tantôt un ami, tantôt un domestique, ou encore des dépendants peul liés par un contrat d'allégeance. De tels individus contribuent aussi, quelquefois, à la compensation matrimoniale. Mais leur rôle dans les deux cas reste marginal. Sur l'ensemble des 10 mariages précités, seuls 5 étrangers ont reçu des *tewa* (un ami du père de la mariée, un domestique et trois Peul). Les Aza sont exclus de ce second moment des échanges comme du premier.

La troisième phase des échanges matrimoniaux, appelée par la seconde, se situe au moment de la cérémonie. C'est le jour du mariage en effet que ceux qui ont reçu des *tewa* (c'est-à-dire une part de la compen-



### *L'aspect économique de l'alliance : les transferts d'animaux*

sation matrimoniale) font à leur tour un don. Ce contre-don est destiné non pas au père de la mariée, mais à l'époux de celle-ci. Contrairement à la compensation matrimoniale et à la distribution qui lui fait suite, les biens reçus par le jeune marié ne sont que d'une seule nature : ce sont toujours des animaux. Le thé, le sucre et les étoffes sont des denrées fort appréciées lorsqu'il s'agit, pour un père, de recevoir la compensation matrimoniale de sa fille ou ensuite, pour un parent de celle-ci, de bénéficier à son tour d'une part de la compensation versée. Mais ces biens de consommation ne sauraient convenir pour les dons destinés au jeune marié. Ce sont en effet des animaux qu'il doit recevoir, car c'est ainsi que se constitue le troupeau dont vivra la nouvelle cellule familiale créée par le mariage. Cette exigence explique que les dons reçus par le jeune époux n'aient jamais été constitués que de gros bétail (le don de petit bétail en une telle circonstance étant infâmant), tandis que la compensation matrimoniale et les *tewa* prenaient des formes diverses selon les époques (pièces d'argent, étoffes, thé et sucre, animaux). Il en est ainsi pour tous les mariages, même les plus anciens, sur lesquels j'ai enquêté. Par contre le type de gros bétail donné a varié au cours du temps. A l'époque la plus lointaine (de 1920 environ jusque vers 1945) ce sont des bovins qui prédominent dans ces dons, puis la part des chameaux devient peu à peu prépondérante, à mesure que l'élevage lui-même se modifie. Quant aux chevaux, animaux de prestige que les Toubou de l'Ayèr ne possèdent qu'en nombre limité, leur part dans ces prestations est toujours restée négligeable. Pour 18 mariages échelonnés de 1920 à 1972, je n'ai dénombré que 7 chevaux au total, soit moins d'un par mariage.

Ce bétail est rassemblé, peu de temps avant la cérémonie, par le père de la jeune fille qui va le chercher auprès de ceux à qui il a donné une part de la compensation. Il ramène ces bêtes dans son campement, où se tiendra la cérémonie. Après la célébration religieuse du mariage, ces animaux sont conduits près des tentes et l'identité du donateur, pour chaque bête, est proclamée à l'assistance qui applaudit avec enthousiasme (voir chapitre suivant). Ces dons sont appelés *conofora* (sing. *conofor*)<sup>77</sup>. Le nombre d'animaux donnés en *conofora* est très variable. Comme la compensation matrimoniale, il peut aller du simple au triple selon les mariages. En 1972 la plus petite quantité de bétail enregistrée (donc pour un mariage pauvre) était de 10 têtes ; il était de 31 têtes pour

77. *Cenofor* en langue téda selon Le Cœur (1950, p. 83). Il se pourrait que ce terme provienne des racines *cen*, donner, et *for*, vache. Une telle étymologie serait cependant à vérifier. Mes informateurs n'ont pas spécifié l'origine de ce mot.

### *Anarchie et cohésion sociale chez les Toubou*

un mariage riche. Sur la période qui s'étend de 1920 à 1972, le nombre moyen d'animaux donnés en *conofora* (pour 18 mariages) est de 18 bêtes par mariage. Sur cette cinquantaine d'années les dons minimum et maximum (pour ces 18 mariages) sont respectivement de 7 et 31 animaux.

Les Toubou de l'Ayèr considèrent qu'en règle générale l'importance du bétail donné en *conofora* est directement proportionnelle à la compensation matrimoniale. En effet, nous l'avons vu, c'est le montant de la compensation qui détermine le nombre des *tewa* distribuées, lesquelles à leur tour définissent la taille du troupeau reçu par le jeune marié. Car la règle stipule que celui qui a reçu des *tewa* doit faire au nouvel époux un cadeau d'égale valeur. La norme pour le montant des *tewa* est de 7 *sanda* ; elle correspond en principe à un don ultérieur d'une chamelle de trois ans. En fait, l'examen de quelques cas précis montre que l'équivalence n'est pas parfaite entre le don et le contre-don. Certains donnent plus qu'ils n'ont reçu ; d'autres moins et parfois même rien du tout. Il ne saurait y avoir en ce domaine d'obligation rigoureuse. Cependant, celui qui a reçu est moralement tenu de donner, aussi s'acquittera-t-il de cette dette morale, sinon sur le champ, du moins par la suite, par exemple lorsque le jeune couple aura son premier enfant. Un homme qui se permettrait trop souvent de recevoir et de ne pas donner ne tarderait pas à être blâmé de ses proches qui utiliseraient tous les moyens de pression en leur pouvoir pour le ramener dans le droit chemin. Or ces moyens sont énormes, rappelons-le, car ils tiennent à la force de la solidarité des parents par le sang (Première partie, chapitre 2). L'individu qui tenterait de résister à de telles pressions deviendrait vite l'objet d'un ostracisme dont il n'aurait rien à gagner. Un tel comportement serait si déraisonnable et si profondément anti-social qu'il n'est pas imaginable dans cette société. Je n'en connais aucun exemple. La nature impérative des dons et contre-dons est donc une caractéristique fondamentale de la sociabilité toubou ; elle confirme une fois de plus la justesse des analyses de Mauss dans *l'Essai sur le Don* (1923).

Nous illustrerons notre étude des dons et contre-dons effectués, c'est-à-dire des *tewa* reçues et des *conofora* données, par un exemple concret, en reprenant le cas de distribution des *tewa* présenté ci-dessus. Dans le tableau qui suit sont mis en rapport les dons reçus et les contre-dons effectués par chaque individu impliqué dans ces échanges, la lettre de la première colonne référant à la position généalogique de chacun par rapport à la mariée (cf. schéma précédent p. 237).



*L'aspect économique de l'alliance : les transferts d'animaux*

référence de l'individu (cf. figure 49)	nombre de <i>tewa</i> reçues (exprimées en <i>sanda</i> )	animaux donnés en <i>conofora</i>
n	≈ 107	1 vache pleine 1 vache de 3 ans 1 taurillon de 3 ans 1 chameau de 9 ans 2 chameaux de 2 ans 1 chamelle pleine
l	20	1 chamelle de 3 ans 1 chameau de 3 ans
i	15	1 chamelle de 3 ans 1 vache de 2 ans
m	14	1 chamelle de 3 ans 1 chamelon
b	8	1 chamelle pleine
c	8	1 vache de 3 ans 1 chamelon
k	8	1 chamelle de 5 ans
o	7	1 vache de 3 ans
h	7	1 chamelle de 3 ans 1 chamelon
a	7	1 chamelle de 3 ans
e + f	7	1 vache de 3 ans 1 veau d'un an
p	7	1 chameau de 2 ans
v	7	1 vache pleine
d	7	1 vache de 3 ans
q	7	1 vache de 2 ans 1 chamelon
j	7	1 chameau de 2 ans
r	7	rien
t	5 1/2	rien
s	5	rien
u	5	1 chameau de 2 ans
g	4	1 chamelon
<b>totaux : 22 donateurs</b>	<b>269,5 <i>sanda</i></b>	<b>31 animaux</b>

50. Exemple du rapport *tewa* / *conofora*

### *Anarchie et cohésion sociale chez les Toubou*

Ce tableau met en lumière la diversité des échanges réalisés, et le caractère fluctuant des équivalences qui peuvent être établies. On remarque tout d'abord que des dons de même valeur peuvent être faits par des individus qui ont reçu un nombre différent de *tewa* : *m* et *h*, qui ont reçu respectivement 14 et 7 *sanda*, font des cadeaux identiques au marié (1 chamelle de 3 ans + 1 chamelon). Inversement, des personnes qui ont reçu la même part de *tewa* peuvent faire des contre-dons de disparité manifeste. Par exemple les individus *o*, *h* et *e + f*, qui ont chacun reçu 7 *sanda*, font des contre-dons de valeurs très différentes (respectivement 1 vache de 3 ans, 1 chamelle de 3 ans + 1 chamelon, 1 vache de 3 ans + 1 veau d'1 an). Le principe de l'équivalence du don et du contre-don, exprimé par les Daza, ne correspond donc qu'à une image très approchée de la réalité. Dans le cas ci-dessus, l'importance relative du don de *h* s'explique par la nature de ce personnage : *h* est une parente de la mariée, vieille, riche, et sans enfant. La rencontre de ces trois caractéristiques explique la largesse de son geste. Si elle n'avait été riche, elle n'aurait pu faire un tel cadeau ; si elle avait eu des enfants, elle se serait montrée moins généreuse afin de leur préserver son patrimoine ; et comme elle est vieille, le contre-don qu'elle fait peut être interprété comme une forme voilée de préhéritage. En dehors même de ce cas particulier, le tableau ci-dessus suffit à montrer que le don et le contre-don ne sont pas rigoureusement équivalents. Pourtant, les Toubou de l'Ayèr sont extrêmement sensibles à la valeur des choses, et bien entendu à celle des animaux tout particulièrement. L'importance qu'ils y attachent apparaît très clairement dans les affaires de vol de bétail : lorsqu'un homme par méprise a volé une bête à un parent ou à un allié (le cas se produit notamment si l'animal, récemment acquis, ne porte pas encore les marques de son nouveau propriétaire), et doit donc réparer ce dommage, des discussions enflammées ont lieu si, comme c'est souvent le cas, l'animal rendu n'est pas jugé équivalent de celui qui a été volé (et immédiatement vendu). Si l'on rapproche le souci très marqué d'équivalence dont font preuve les Toubou lors de telles transactions, et le relatif déséquilibre constaté entre les dons et les contre-dons matrimoniaux (*tewa* et *conofora*), il est clair que les différences qui s'observent dans le second cas ne peuvent être imputées au hasard. Il y a là une marge manifeste de jeu social dont il serait intéressant d'analyser les règles. Si le contre-don matrimonial (*conofor*) dépend du don qui l'a précédé (*tewa*) — fait qu'exprime l'idéologie daza — il dépend aussi de tout un ensemble d'autres facteurs tels que l'âge, la richesse, la présence d'une descendance (comme l'illustre le cas de la vieille parente citée précédemment), mais aussi le caractère de chacun (pingre ou généreux), la



### *L'aspect économique de l'alliance : les transferts d'animaux*

cordialité des rapports, la nature des relations antérieures et sans doute celle des échanges effectués auparavant. Il est vraisemblable que dans cette marge s'exercent aussi des stratégies personnelles visant la richesse ou l'influence<sup>78</sup>.

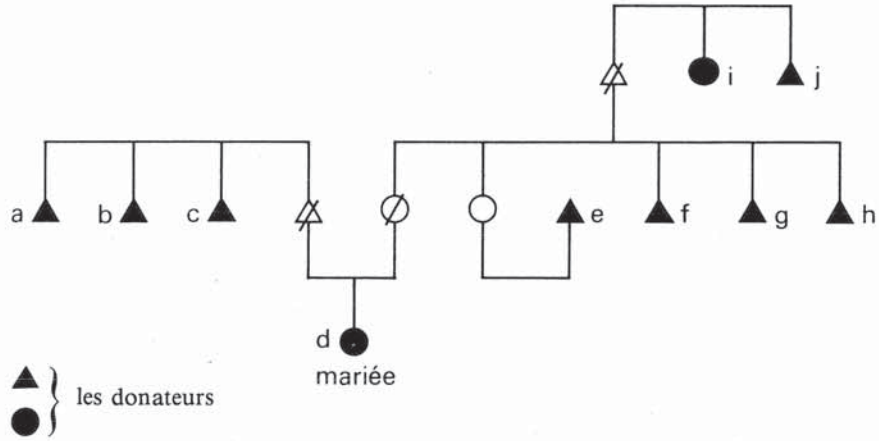
Au total on peut estimer que ces variations en plus ou en moins, par rapport à l'idéal d'équivalence exprimé, en s'additionnant se neutralisent. Dans les grandes lignes, le sentiment qu'ont les Daza que le nombre des animaux reçus en *conofora* est directement fonction de l'importance de la compensation matrimoniale versée correspond bien aux faits. Comme la compensation matrimoniale, le nombre des animaux reçus par le jeune marié varie considérablement d'un mariage à l'autre. L'écart est environ de 1 à 3 : de 100 à 300 *sanda* pour la compensation matrimoniale, de 10 à 30 animaux pour les *conofora* (en 1972). Comme la compensation matrimoniale, la taille du troupeau reçu par le jeune marié en *conofora* semble s'être accrue au cours du temps. Mais ce que met surtout en évidence l'étude des 18 mariages connus, échelonnés de 1920 à 1972, c'est le très fort écart entre mariages riches et pauvres pour toute la période considérée.

Le nombre d'animaux donnés en *conofora* est différent lorsqu'il s'agit non pas d'un premier mariage ordinaire, mais d'un mariage-don ou d'un remariage. Seule une jeune fille peut être donnée en mariage-don à un *maallem* sans qu'il verse de compensation matrimoniale. Ce type de premier mariage féminin reste minoritaire puisqu'un tiers seulement des jeunes filles sont mariées de la sorte (j'en ai compté 13 sur 41, soit 32 %). Le *maallem* qui reçoit son épouse sans contrepartie obtient en même temps quelques têtes de bétail de sa belle-famille. Ces animaux permettront au couple de vivre, s'il n'a pas d'autre ressource, et seront destinés, comme pour un mariage ordinaire, à être gérés dans l'intérêt de l'épouse et de sa progéniture à venir. Cependant, comme les parents de la jeune fille n'ont reçu aucune compensation matrimoniale, les animaux qu'ils donnent sont le fruit d'une générosité désintéressée sur laquelle les Daza de l'Ayèr mettent fortement l'accent. Cette générosité vise l'intérêt de la jeune mariée ; elle peut être un acte de piété dont on ne manquera pas en même temps de s'enorgueillir ; et elle est susceptible de porter ultérieurement ses fruits car elle permet d'acquérir l'appui d'un allié. Mais quelle que soit la générosité dont il est fait preuve, les animaux donnés à l'époux lors d'un mariage-don ne sont jamais aussi nombreux que pour un mariage ordinaire. De plus, les dons annoncés le jour de la cérémonie ne sont pas non plus remis avec la même promptitude. Le

78. Telles que celle d'un « capitaliste » *sebei* décrit par Goldschmidt (1972).

*Anarchie et cohésion sociale chez les Toubou*

nombre le plus élevé d'animaux donnés en *conofora* pour un mariage de ce type, d'après mes observations, était en 1972 de 18 animaux. Le plus souvent, il est inférieur à dix et parfois ne dépasse pas une tête de bétail, celle qui constituera le douaire de la femme (*sadag*). On trouvera ci-dessous un exemple des animaux donnés en *conofora* pour un tel mariage. Il s'agit d'un cas où ces dons furent assez importants, puisqu'ils se montent au total à 15 animaux.



51. Donateurs de bétail à l'époux dans le cas d'un mariage-don

détail des dons	
référence du donateur	animaux donnés
a -----	1 chameau
b -----	1 chameau
c -----	1 chamelle
d -----	{ 2 chamelles 1 vache
e -----	1 chameau
f -----	2 chameaux
g -----	1 chamelle
h -----	1 chamelle
i -----	{ 1 chamelle 2 vaches
j -----	1 vache
total 10 donateurs	15 animaux

52. Détail des dons de bétail faits à l'époux dans le cas d'un mariage-don



### *L'aspect économique de l'alliance : les transferts d'animaux*

On remarque pour ce mariage que les donateurs maternels sont plus nombreux que les paternels. Cette prédominance de la parenté maternelle est liée au fait que la mariée, orpheline dès son jeune âge, fut élevée par la femme *i*, sœur de son grand-père maternel, et vécut avec elle dans le campement de ses oncles maternels (*f*, *g* et *h*). Cette prise en charge explique l'importance des dons de *i*, femme sans enfant. Les animaux donnés par la mariée elle-même (*d*) l'ont été à l'initiative de ses parents paternels et maternels. Ils ont été pris dans le bétail attribué à la jeune fille en héritage de son père décédé : on peut donc les considérer comme des animaux qui auraient été donnés par son père s'il avait été vivant. On note enfin la présence, parmi les donateurs, d'un époux de parente. Nous avons insisté plus haut sur la rareté de ce type de donateur pour un mariage ordinaire. Mais dans le cas d'un mariage-don, les animaux donnés en *conofora* au marié ne sont pas la contrepartie d'une compensation matrimoniale antérieurement versée, ils ont donc un caractère de gratuité qui les oppose aux *conofora* d'un mariage ordinaire et, pour cette raison, on peut estimer que ces dons sont d'une nature plus proche des *troka* que le jeune homme reçoit pour se marier, que des *conofora* d'un mariage ordinaire. Si les *conofora* d'un mariage-don peuvent être considérés comme un cadeau de même type que les *troka* (seul le sexe de l'individu intéressé étant différent), il paraît normal que les époux de parentes participent à ceux-ci comme ils le font pour les *troka*.

Pour un remariage, la cérémonie est très restreinte et souvent aucun *conofor* n'est promis, ou très peu seulement (4 ou 5 bêtes au maximum). Ceci tient au fait que la compensation matrimoniale, pour un remariage, est bien moins importante que pour un premier mariage, si tant est qu'elle existe (voir plus haut). Aussi les parents de l'épouse n'ont-ils pas, en revanche, à faire preuve particulière de générosité. Ce n'est que dans le cas exceptionnel où l'épouse est encore très jeune et de parents riches que le *conofor* peut approcher celui d'un premier mariage. Mais alors ce don fait suite à une compensation matrimoniale importante versée par l'époux. Si le nouveau mari en règle générale reçoit peu d'animaux des parents de sa femme lors d'un mariage secondaire, par contre il peut en obtenir un nombre appréciable par la suite, si l'union s'avère solide. Ces transferts de bétail postérieurs au mariage sont décrits plus loin.

L'ensemble des transactions matrimoniales jusqu'à maintenant décrites appelle quelques commentaires. Tout d'abord, on remarque que la remise des *conofora*, pour un premier mariage ordinaire, apparaît comme la contrepartie de la compensation matrimoniale initialement versée. Tout se passe en quelque sorte comme si les animaux rassemblés par le jeune homme et donnés (sous cette forme ou une autre) au beau-

### *Anarchie et cohésion sociale chez les Toubou*

père en compensation matrimoniale lui étaient restitués le jour de son mariage après avoir transité dans la parenté de la jeune fille. Sur le plan strictement économique, on peut considérer que ce sont les parents par le sang du jeune homme qui sont les véritables donateurs des animaux qu'il reçoit au moment du mariage. Mais le fait que ces animaux lui sont donnés non pas par eux, mais par les parents de sa femme, a des répercussions considérables sur le plan social. On ne sera pas surpris en effet que la nature des rapports entre un homme marié et ses alliés s'en trouve marquée. Elle le serait à moins. Mais de plus, la remise effective de ce bétail est soumise à des délais dont les parents de l'épouse sont les maîtres. Et surtout, les droits du mari sur ces bêtes diffèrent fortement de ceux qu'il aurait sur des animaux lui venant directement des ses parents par le sang. Il convient donc de compléter cet exposé par la description des délais et conditions auxquels l'acquisition de ce bétail est subordonnée, ainsi que par celle des droits de l'époux sur ces animaux.

Le bétail exposé lors de la cérémonie du mariage n'est pas immédiatement remis au marié. Il lui est donné progressivement, au cours des mois et des années qui suivent. Après le mariage, le nouvel époux en général reste avec sa jeune femme dans le campement de son beau-père, pour une période transitoire de 1 à 3 ans appelée *yollumi* (voir plus loin). Il est, pendant ce temps, censé travailler pour son beau-père, et les animaux qu'il a reçus en *conofora* restent mêlés au troupeau de ce dernier. Ce n'est qu'au moment où le jeune couple quittera ce campement que le mari dissociera le bétail déjà reçu de celui des parents de sa femme. Les Daza affirment que les *conofora*, de nos jours, sont remis au marié beaucoup plus vite qu'autrefois. Néanmoins il est fréquent que, le moment venu de quitter le campement de ses beaux-parents, l'époux n'ait pas encore reçu la totalité des animaux promis. C'est ce dont témoigne le cas d'un homme (annexe, tente n° 11) qui, poussé au divorce par les parents de sa première femme parce qu'il en avait pris une seconde, leur rétorqua : « Si vous voulez que je répudie votre fille, donnez-moi d'abord les 6 chamelles que vous me devez encore en *conofora* ! » Cinq années après son mariage, il n'avait reçu que 19 des 25 animaux promis.

En cas de mariage-don, le bétail donné en *conofora* est annoncé lors de la cérémonie, mais il n'est pas exposé. Il est moins important que pour un mariage ordinaire, et remis plus lentement. Le marié en reçoit d'ailleurs rarement la totalité. Pour un mariage de ce type auquel j'assistai en 1972, un don de 22 animaux fut annoncé. Mais un de mes voisins me fit discrètement remarquer que toutes les bêtes promises ne seraient certainement pas données. D'après lui, si le marié en obtenait 5



*L'aspect économique de l'alliance : les transferts d'animaux*

ou 10 ce serait déjà beaucoup, car un homme qui obtient une épouse à bas prix (*biri*) ne peut prétendre recevoir en plus beaucoup de bétail. Pour un mariage secondaire les animaux promis en *conofora*, lorsqu'il y en a, sont soumis aux mêmes délais d'acquisition que pour un premier mariage ordinaire. Exceptionnellement, il peut arriver que les *conofora* soient remis au marié avant même le jour de la cérémonie. Tel fut le cas pour un mariage qui eut lieu vers 1945, parce que toutes les vaches du père du marié étaient mortes de la peste bovine (*maiḡuri*). Ce don anticipé correspondait donc à une forme d'entraide, telle qu'elle se pratique entre parents mais aussi entre alliés.

Il est plus fréquent que les *conofora* annoncés lors du mariage ne soient pas donnés au marié. La raison peut en être soit la mort précoce du mari, soit le refus du mari par la femme. Si l'époux meurt peu de temps après le mariage, les animaux qui lui restaient à recevoir en *conofora* ne sont pas donnés, et ceux qui l'ont été sont repris par les parents de la femme. Ces animaux en effet sont destinés à la progéniture du couple. Si le mari meurt avant que sa femme soit enceinte ou ait enfanté, il est de règle qu'ils soient retournés à la famille de celle-ci. Par contre si la veuve est mère ou enceinte, les animaux donnés en *conofora* reviendront à son ou ses enfants et seront donc gardés par ceux qui élèveront les orphelins, généralement les parents du père. Plus fréquemment, c'est parce que la jeune femme « refuse » son mari que les *conofora* ne lui sont pas donnés. La jeune fille en effet, nous l'avons vu, ne peut émettre aucun vœu en ce qui concerne le choix de son futur époux. Aussi n'est-il pas rare, après la célébration du mariage, qu'elle manifeste pour son conjoint l'aversion qu'il eut été inconvenant pour elle de témoigner plus tôt. Cette aversion se traduit par la fuite. La jeune épouse fuit sa tente systématiquement chaque nuit, cherchant refuge chez une parente ou une amie. Certes il est de bon ton pour une jeune femme fraîchement mariée de ne pas se rendre d'elle-même dans sa tente la nuit venue. Le mari devra faire appel à un intermédiaire, généralement une amie de son épouse, pour l'inciter à le rejoindre. Si la jeune femme aime son mari, elle y consentira alors sans trop de réticence. Mais s'il ne lui plaît pas, elle s'obstinera à fuir la tente nuptiale. Ses parents, son père ou plus souvent sa mère, interviennent alors eux aussi pour l'inciter à rejoindre son mari. Ils la raisonnent et souvent la battent. Mais si la jeune femme éprouve une aversion réelle pour son époux, rien n'y fait. Les femmes *daza* témoignent dans ce domaine d'un entêtement remarquable et peuvent chaque soir pendant des mois, voire des années, fuir leur tente pour échapper à leur mari. Celui-ci n'y pourra rien changer, et finira par répudier sa femme. Ce scénario est suffisamment fréquent pour que,

### *Anarchie et cohésion sociale chez les Toubou*

lorsqu'il semble s'amorcer, les parents de l'épouse remettent prudemment à plus tard la remise des *conofora*. A quoi bon en effet ces dons d'animaux, si le mariage est promis à une rupture rapide et si la jeune femme n'enfante pas ? Ici encore, leur réaction est liée à la nature des droits qui s'attachent à ce bétail.

Mais quels sont exactement ces droits ? Nous avons déjà dit que ces animaux sont en principe gérés par le mari dans l'intérêt de son épouse et des enfants qu'elle procréé. Un homme bigame par exemple ne peut prendre un animal du *conofor* d'une épouse pour le donner à son autre épouse ; il ne peut non plus confier cet animal à cette autre épouse sans l'accord de la première. Cependant, le mari n'en dispose pas moins d'une marge de manœuvre assez large. Il est en effet parfaitement légitime qu'il prenne une bête du *conofor* de sa femme pour faire face aux dépenses habituelles : achat de mil, thé et sucre, vêtements, paiement de l'impôt, etc. S'il a plusieurs femmes, il doit en principe puiser de façon équitable dans le troupeau des unes et des autres. Ces dépenses sont un prétexte facile pour vendre un animal, et éventuellement détourner une part du produit de la vente vers une fin théoriquement non admise, telle que les paiements de mariage en vue d'une autre épouse. Tant que ces détournements n'atteignent pas des proportions trop ostensibles, l'époux n'est pas inquiet. Il peut même, de temps en temps, donner un animal du *conofor* de sa femme à l'un de ses propres parents, bien que normalement il doive à cette fin puiser dans son propre troupeau. Au contraire, quand c'est un parent de son épouse qui vient le solliciter, il est entièrement fondé à prendre une bête parmi les *conofora* de celle-ci. D'autres entorses à la règle peuvent être observées. Il n'est pas rare par exemple qu'un homme prenne un animal dans les *conofora* d'une épouse pour en faire cadeau à un fils d'un autre lit. Dans la mesure où ces transferts ne sont pas univoques, et donc ne lèsent pas les propres enfants de cette femme de façon manifeste, celle-ci ne s'y opposera pas. D'ailleurs si la femme n'a pas d'enfant, les animaux de son *conofor* sont employés dans une beaucoup plus large mesure au bénéfice d'enfants d'autres lits car le mari les garde, même s'il répudie son épouse ou si elle meurt. Quant à la mère répudiée, elle part elle aussi sans ce bétail qui reste au père ainsi que les enfants (sauf les plus petits, jusqu'à ce qu'ils soient en âge de quitter leur mère). Les règles d'héritage pour cette catégorie d'animaux sont les suivantes. Si la femme meurt, ses *conofora* reviennent à ses enfants et restent gérés par l'époux jusqu'au mariage de ces derniers. Si elle meurt sans enfant, ces bêtes restent acquises au mari. Si c'est l'époux qui meurt, les *conofora* de la veuve reviennent comme précédemment aux enfants nés du mariage. Ils sont alors généralement



### *L'aspect économique de l'alliance : les transferts d'animaux*

gérés par les parents du défunt qui élèvent les orphelins et le plus souvent gardent la veuve, épousée par l'un d'eux en mariage léviratique. Par contre si aucun enfant n'est né du mariage, les *conofora* ne sont pas conservés par la famille du défunt ; ils sont repris par les parents de l'épouse qui se les partagent, la veuve elle-même ayant droit à « une cuisse » (*gèrè*), c'est-à-dire un quart.

En somme les règles qui s'attachent à ce bétail sont d'une nature bien particulière. C'est l'époux qui a la gestion de ces animaux, mais c'est en tant que mari et père de famille que cette gestion lui est accordée et il ne peut de ce fait utiliser ce troupeau entièrement à sa guise. C'est seulement si sa femme meurt ou est répudiée sans avoir eu d'enfant que le mari acquiert sur ces bêtes des droits sans restriction comparables à ceux qu'il a sur son propre bétail (hérité, acheté, ou reçu de ses parents par le sang). Sans cela il n'est que le gestionnaire temporaire d'animaux dont sa femme a le soin et qui sont destinés à leur descendance commune. Si l'épouse n'est plus là, cependant, la liberté de l'homme est beaucoup plus grande, car nous avons vu que le père peut faire ce qu'il veut des bêtes dont ses enfants mineurs ont la propriété nominale. Les droits liés aux *conofora* sont donc modulés par l'événement qui les a produits, le mariage. Car les *conofora* sont le bétail du mariage. Le mari et la femme s'en considèrent chacun les propriétaires pour des raisons différentes mais tout aussi légitimes. Chacun d'eux à juste titre dit « ma vache » ou « mon chameau » en parlant de ces animaux. C'est que les droits qui les caractérisent sont liés non pas à une personne mais à un statut, celui de conjoint. C'est en tant qu'épouse que la femme a des prérogatives sur ce bétail (puisque ces prérogatives cessent quand elle est répudiée) ; c'est en tant que mari et père que l'homme en a la gestion (s'il meurt sans enfant, ces animaux n'entrent pas dans son héritage ; ils retournent chez leurs donateurs). Aussi les droits sur ces bêtes n'ont-ils pas le caractère absolu de ceux qui sont exercés par les mêmes individus, en tant que personnes, sur d'autres catégories de bétail. Les *conofora* en quelque sorte se situent à la charnière des divers types de bétail composant un troupeau, les uns étant davantage liés à la femme (animaux personnels, douaire), les autres au mari (animaux personnels). Mais avant d'aborder l'analyse d'ensemble des droits sur le bétail, disons quelques mots des animaux qui, quelquefois très longtemps après le mariage, sont donnés au mari par les parents de sa femme. Ces bêtes en effet peuvent être nombreuses et sont sujettes aux mêmes droits que les *conofora*.

## **Dons ultérieurs**

Au bétail exposé lors de la cérémonie, que les parents de la mariée remettent plus ou moins rapidement à leur gendre après le mariage, s'ajoutent par la suite d'autres dons d'animaux. Ceux-ci s'échelonnent dans le temps. Ils ont lieu parfois très longtemps après les noces, dix ans ou davantage. Comme les *conofora*, ces dons proviennent de la famille de l'épouse et sont destinés à son mari. Les animaux qu'il obtient ainsi sont soumis aux mêmes droits que les *conofora* (voir ci-dessus). D'ailleurs ces dons sont appelés tantôt *conofora*, tantôt du terme plus général de *konco* qui désigne toute forme de cadeau. S'ils font suite à une naissance ou une circoncision, ils prennent un nom lié à cet événement (respectivement *cicukti* et *kèlèktè*, voir plus bas). Les circonstances de ces dons sont en effet diverses. L'occasion peut en être la période passée par le jeune couple auprès des parents de l'épouse (*yollumi*), la naissance du premier enfant ou une naissance ultérieure, la circoncision d'un fils, une difficulté économique passagère ou le remariage de la femme.

Ces cadeaux sont faits parfois dès les premières années du mariage, pendant le *yollumi*. Il en est ainsi notamment lorsque le gendre se montre particulièrement dévoué au service de son beau-père et passe auprès de lui un temps plus long que la normale. Mahama Salé par exemple passa 4 ans auprès de son beau-père, soit deux fois plus de temps que la durée habituelle. Il reçut de lui, au cours de ces quatre années, 4 vaches, 1 cheval et 1 chamelle en plus des *conofora* du mariage.

La naissance du premier enfant est presque toujours l'occasion de nouveaux dons. Il est fréquent qu'elle se produise alors que le couple vit encore auprès des parents de l'épouse. Si ce n'est le cas, celle-ci rejoint le campement de ses parents avant l'accouchement car c'est auprès de sa mère qu'elle accouchera ou bien, à défaut, auprès d'une grand-mère ou d'une tante. Si le campement où elle va n'est pas trop éloigné de celui du mari, la jeune femme n'y reste que pour une période assez brève, de quelques mois au maximum, et les dons que reçoit son époux pour la circonstance sont relativement peu importants : ce sont 1, 2 ou 3 animaux que lui remettent soit le père de la jeune femme, soit un frère aîné (si le père est mort notamment), ou encore un autre parent (oncle paternel, oncle maternel, plus rarement la mère ou la grand-mère de l'épouse). Si le campement de ses parents est plus lointain, la jeune mère ne s'y rend qu'après l'accouchement, parfois très longtemps après. Elle fait alors une véritable tournée de sa parenté. Elle part pendant un an ou presque,



*L'aspect économique de l'alliance : les transferts d'animaux*

emporte avec elle divers cadeaux, et ramène à son mari de nombreux animaux. Nous reviendrons plus loin sur les détails de cette entreprise, que la plupart des femmes ne réalisent qu'une fois dans leur vie, généralement à la suite de la première naissance. Les naissances ultérieures sont très souvent, elles aussi, l'occasion de nouveaux dons de bétail. Les bêtes données à la suite d'une naissance sont appelées *cicukti*, terme formé à partir du verbe *cucukti*, « embrasser ».

La circoncision est une autre source de dons d'animaux. Ceux-ci en principe sont adressés au jeune circoncis, mais s'adjoignent en fait au troupeau paternel et le père en dispose à son gré tant que son fils n'est pas marié. Le bétail donné en cette circonstance est appelé *kèlèktè*, terme formé à partir de *kulum*, qui désigne la clochette des circoncis. C'est en agitant cette clochette, suspendue à un bâton, que les jeunes circoncis sollicitent de leurs parents paternels et maternels le don d'un animal. Chacun d'eux donne alors qui un veau, qui une génisse ou une vache, qui un chamelon ou une chamelle. Au total, chaque garçon obtient ainsi au minimum trois ou quatre bêtes, parfois jusqu'à une dizaine. Le tableau ci-dessous, à titre d'exemple, précise le nombre et l'origine des animaux reçus par huit circoncis :

nom du circoncis	nombre d'animaux reçus	origine du don		
		parents paternels	parents maternels	autres *
Adam	3	2	1	0
Adam Sugu	4	3	1	0
Allahay	6	3	2	1
Baba	5	0	4	1
Koré	11	4	3	4
Osman	3	3	0	0
Bokar	4	3	1	0
Arémi	10	0	10	0
total	46	18	22	6
moyenne	5,75	2,25	2,75	0,75

53. Animaux donnés à la circoncision

\*Dans la colonne « autres » sont comptés des dons provenant d'alliés divers (épouses de père, maris de sœurs) et d'amis (ami du père).

On constate que les bêtes données au jeune circoncis proviennent en moyenne à peu près autant des parents paternels que des parents maternels du garçon. Que ces animaux soient donnés au circoncis ou à son père ne fait, en pratique, guère de différence, car c'est en fait la richesse

du père du garçon que ces dons alimentent. Si l'on se place, donc, du point de vue de ce dernier, le bétail reçu des parents de l'épouse à l'occasion de ces événements familiaux (naissance, circoncision) voisine en importance celui qu'il reçoit de ses propres parents. La solidarité de l'alliance a donc en ces circonstances un poids semblable à celle de la parenté par le sang.

Il en est de même lorsque l'époux doit faire face à une situation difficile. Il reçoit des animaux de ses alliés, autant que de ses parents, lorsque par exemple le troupeau familial a subi d'importantes pertes à la suite d'une épidémie, ou encore lorsque l'époux, en raison d'une longue maladie, a dû vendre un nombre important de bêtes pour payer les soins, tandis que les autres étaient volées ou égarées faute de surveillance.

Le remariage de la femme peut aussi être à l'origine des dons faits à l'époux, car c'est l'occasion qu'elle saisit volontiers pour aller voir ses parents et leur demander des animaux pour son nouveau conjoint. Le bétail qu'il reçoit alors est appelé *conofor*, comme celui qui est donné lors d'un premier mariage. Mais il ne s'agit pas pour autant de dons de même nature ni de même importance. Le *conofor* d'un premier mariage est la contrepartie de la compensation matrimoniale ; il lui est proportionnel. Au contraire le *conofor* d'un mariage ultérieur, moins important, a un caractère gratuit qui l'apparente aux dons postérieurs au premier mariage, et que nous qualifions ici globalement de « dons ultérieurs ». La quantité de bétail reçue par le nouvel époux varie fortement d'un cas à l'autre. Il peut ne rien recevoir du tout, ou quelques bêtes seulement, mais il n'est pas rare non plus qu'il reçoive une dizaine de bêtes ou plus, si sa femme fait l'effort nécessaire pour les lui obtenir.

Les dons effectués en cette circonstance ne permettent d'ailleurs nullement de préjuger du nombre des animaux que le mari est susceptible de recevoir ensuite. Si grande est la diversité, dans l'importance et la séquence des dons ultérieurs en général, qu'il ne semble pas possible d'y discerner une règle. Cette diversité est telle que les circonstances qui amènent ces dons paraissent davantage des prétextes que des causes directes (sauf dans le cas de difficulté économique, bien entendu). Comment expliquer en effet qu'en telle occasion particulière (la naissance par exemple) certains époux reçoivent beaucoup et d'autres rien ? Comment expliquer aussi le fait que ces dons surviennent parfois sans motif ou circonstance spécifique ? Peut-être une enquête plus poussée apporterait-elle sur ce point un jour nouveau. A défaut, nous ne ferons que trois remarques.

Tout d'abord, l'importance des dons ultérieurs ne semble pas liée à l'existence ou au montant de la compensation matrimoniale. Seule la



### *L'aspect économique de l'alliance : les transferts d'animaux*

contrepartie de celle-ci, le bétail exposé lors de la cérémonie, lui est proportionnelle. En dehors de cette contrepartie, versée ou non selon qu'une compensation a été versée ou non, les dons ultérieurs sont suivant les cas tantôt faibles, tantôt forts, qu'il s'agisse ou non d'un premier mariage.

Il arrive que les parents d'une épouse ne donnent pas d'autre bétail au mari que celui qui a été exposé lors de la cérémonie. Mais s'il n'a rien reçu d'eux lors du mariage, il est rare qu'ils ne lui donnent strictement aucun bétail par la suite. Le cas ne se produit que si le mariage est de courte durée. Lorsque le couple reste ensemble plusieurs années, le mari reçoit toujours au moins quelques bêtes des parents de sa femme, ne serait-ce que deux ou trois vaches, même s'il ne leur a rien versé pour l'épouser.

Enfin il est manifeste que les dons ultérieurs reçus par l'époux ne sont pas nécessairement liés à la fécondité du couple. Une femme stérile peut rapporter à son mari autant d'animaux, et même davantage, qu'une femme féconde. Armata par exemple, qui fut épousée en lévirat par Eli sans compensation matrimoniale, rapporta à son mari beaucoup d'animaux qu'elle était allée demander à ses parents : 15 vaches et 4 chamelles au total. Pourtant, elle n'eut jamais d'enfant. Ces dons n'étaient donc pas motivés par une progéniture. Plus de dix années après leur mariage, Eli répudia cette épouse, gardant comme il est de règle le bétail obtenu grâce à elle. Les animaux donnés n'avaient donc pas empêché la répudiation. Le maintien du mariage, en général, ne semble avoir aucun rapport avec le nombre de bêtes reçues par le mari. Dans le cas d'Eli et d'Armata, l'importance des dons s'explique-t-elle par la richesse et la position influente de l'époux ? Ce n'est pas impossible. Ne dit-on pas en effet : « on ne prête qu'au riche » ? Le bon sens daza est à bien des égards proche du nôtre. Mais s'il est vraisemblable que le statut social du mari influe sur le nombre d'animaux qu'il reçoit, il ne saurait en aucun cas expliquer l'ensemble du phénomène. Ces dons ultérieurs semblent en fait motivés par une pluralité de facteurs, dont plusieurs ont déjà été entrevus : contrepartie de services rendus au beau-père, richesse des parents de la femme, richesse et statut du mari, attachement de l'épouse pour son conjoint et dynamisme qu'elle développe pour lui obtenir des animaux, soutien économique en cas de difficulté. Mais l'ensemble de ces facteurs n'exclut pas la nécessité d'une interprétation plus générale, que nous aborderons en conclusion. Complétons d'abord la description des faits.

De tous les animaux qu'un homme reçoit de la famille de sa femme après son mariage, la plus grande partie lui vient grâce à l'initiative de

### *Anarchie et cohésion sociale chez les Toubou*

celle-ci. Les femmes toubou de l'Ayèr en effet, en règle générale, font une fois dans leur vie la tournée de leurs parents afin d'obtenir d'eux des animaux pour leur mari. C'est la femme qui décide de l'opportunité d'une telle démarche, qu'elle peut aussi ne jamais accomplir. Une femme qui se marie plusieurs fois de suite ne fait pas cette tournée pour chacun de ses maris. Tout au plus le fait-elle pour un ou deux d'entre eux. Malé-ro par exemple n'y est allée que pour son 4<sup>e</sup> conjoint, qu'elle épousa à 30 ans passés, et le seul dont elle ait eu un enfant. C'est cette naissance d'ailleurs qui la décida à partir, car c'est l'occasion que choisissent la plupart des femmes pour faire ce voyage. Elles partent avant ou après l'accouchement, souvent plusieurs années après. Une naissance ultérieure sera aussi bien le prétexte à ce déplacement, ou encore le remariage de la femme. Il n'est d'ailleurs pas nécessaire qu'un événement particulier motive l'entreprise. Le simple désir de l'épouse de rendre visite à sa famille suffit. Certaines femmes, peu nombreuses, partent ainsi deux fois ou davantage. Mais elles n'en ramènent pas, pour autant, plus d'animaux au total que celles qui ne sollicitent leurs parents qu'une seule fois. L'épouse part à dos de chameau sur sa selle de femme (*oluo*)<sup>79</sup>, accompagnée ou non de son mari. Si son dernier-né n'est pas encore sevré, elle l'emporte bien entendu avec elle, mais elle peut le faire également s'il est plus âgé. Elle emporte aussi des présents pour ses parents : thé, sucre, mil, ustensiles de cuisine, bricoles diverses. Aciye par exemple partit avec un sac de sucre (50 kg) et 3 *wogga* de thé. Acî, partant pour le Manga, emporta avec elle 5 *wogga* de thé, 1 sac de sucre et 10 pots de terre. Lešî pour rendre visite à ses parents dans la même région emporta du thé, 1 sac de sucre et 2 sacs de mil. Par contre elle fit aussi la tournée de ses parents plus proches, en Ayèr même, et n'emporta pour cela qu'un demi sac de sucre. De toutes, c'est Owîro qui est allée le plus loin : seule, elle est partie au Manga et jusqu'à Mao où réside un de ses frères, à 550 km de son point de départ. Elle avait emporté 2 sacs de mil, 10 marmites et divers menus objets (*zigege*). La durée de l'absence est plus ou moins longue selon l'éloignement des parents visités. Une tournée en Ayèr ne dure pas plus de quelques mois. Quand les parents à visiter sont au Manga, la femme s'absente au moins pour une dizaine de mois, voire un peu plus d'une année. Ce voyage est donc une occasion pour elle de revenir vivre quelque temps auprès des siens, « en vacances » en quelque sorte. Les animaux que l'épouse ramène à son mari, en cette circonstance, sont les plus nombreux qu'il reçoive en une fois des parents de sa femme après le mariage. Ce sont au minimum 7 à

79. Pour un dessin de cette selle, cf. Chapelle (1957, p. 251, fig. 10, n° 5).

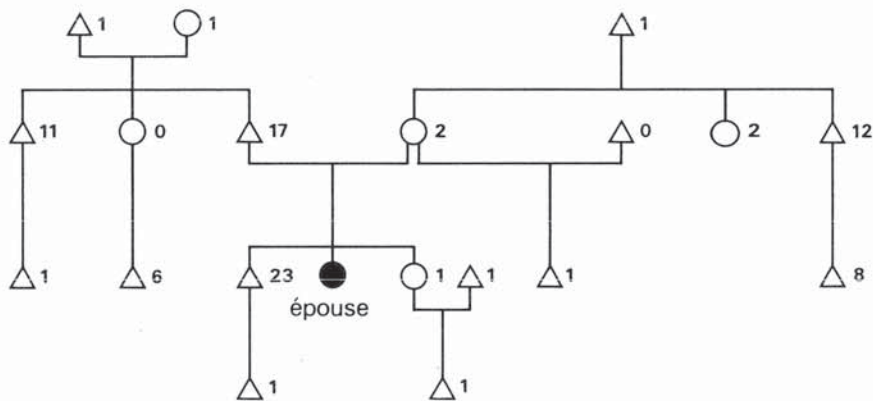


*L'aspect économique de l'alliance : les transferts d'animaux*

8 têtes de gros bétail qu'elle lui procure ainsi, généralement plus. Leur nombre peut atteindre une quinzaine ou davantage. Cet apport est donc considérable. Outre ce bétail, la femme rapporte quelquefois un ou deux objets de valeur qui lui ont été donnés à la place d'un animal. Ce sont par exemple un tapis de laine libyen (*kelim*), un *malamala* ou un *sugumpu*. Le *malamala* et le *sugumpu*, pièces d'équipement indispensables à l'homme qui voyage, sont deux sacs de cuir que l'on suspend de part et d'autre de la selle de chameau. Le premier est décoré de bandes rouges qui flottent au vent ; le second est une sorte de fourre-tout sans esthétique.

Si l'on additionne les animaux ramenés par l'épouse après cette tournée et ceux que ses parents ont donné à son mari en d'autres circonstances, on aboutit à des nombres souvent élevés, mais aussi très variables d'un mariage à l'autre. Sur un ensemble de 19 couples d'âges divers, dans la moitié des cas le mari avait reçu des parents de sa femme moins de 10 animaux au total après le mariage (sans compter le bétail exposé lors de la cérémonie) ; pour l'autre moitié le mari avait reçu 10 bêtes ou plus, les quantités s'échelonnant pour la plupart entre 10 et 20 têtes de bétail. Il est certain que si l'enquête avait porté uniquement sur des couples âgés, le nombre d'animaux reçus par l'époux serait supérieur puisqu'une partie des couples considérés était encore susceptible, au moment de l'enquête, de recevoir d'autres animaux par la suite.

Tous les parents de l'épouse peuvent compter au nombre des donateurs. A titre indicatif sont figurés, sur le schéma ci-dessous, le lien de parenté entre le donateur et l'épouse, pour 90 têtes de bétail reçues par 13 hommes mariés d'âges divers. Ce schéma toutefois ne renvoie qu'aux termes de parenté utilisés par les informateurs. Comme ceux-ci ont une



54. Provenance des dons ultérieurs (pour 90 animaux reçus par 13 hommes mariés)

### *Anarchie et cohésion sociale chez les Toubou*

valeur classificatoire (voir terminologie de parenté), la catégorie du parent est spécifiée mais le lien généalogique véritable peut être très différent de ce qui est figuré sur le schéma. Par exemple l'oncle paternel (*abari*) peut être non pas le frère du père figuré sur le schéma, mais un oncle paternel classificatoire avec lequel le degré de parenté est plus éloigné.

Les nombres de la fig. 54 renvoient à la quantité de bétail donnée au total par chaque catégorie de parent. En outre, ces 13 hommes ont reçu 43 animaux d'autres parents plus éloignés de leurs épouses, pour lesquels aucun lien de parenté n'a été précisé. Ces 13 hommes ont donc reçu en tout 133 animaux en dons ultérieurs, soit une moyenne de 10 bêtes chacun. On constate sur ce schéma que les donatrices sont bien moins nombreuses que les donateurs. Le faible rôle joué ici par les femmes n'est pas pour nous surprendre, car c'est un point que l'étude des prestations antérieures a chaque fois mis en évidence.

Par ailleurs on remarque la part importante du père, et celle plus forte encore des frères aînés et cadets de l'épouse. Mes informatrices m'ont souvent précisé que ce sont leurs frères (mariés) qui avaient donné du bétail, après que leur père soit mort. Le rôle des frères, vis-à-vis des sœurs, s'inscrit donc dans le prolongement de celui du père<sup>80</sup>. Cette observation vaut non seulement pour ces dons de bétail, mais aussi dans d'autres circonstances où le père de l'épouse doit normalement intervenir. En cas de mésentente conjugale notamment, si le père est mort, c'est avec les frères de sa femme que l'époux devra négocier le retour de celle-ci, quand après une querelle elle s'est enfuie vers le campement de ses parents. Si le rôle social et économique des frères vis-à-vis de la sœur prolonge celui du père, la continuité des rôles, du père au fils, correspond à celle des biens. A la mort du père, ce sont les frères les principaux héritiers du troupeau paternel. Les sœurs, très souvent, renoncent à la part que la règle musulmane leur octroie, au bénéfice de leurs frères. Dans les dons ultérieurs de bétail au mari, le père et les frères de l'épouse, considérés ensemble, jouent un rôle essentiel puisqu'à eux seuls ils donnent 40 animaux, soit 30 % de la totalité des bêtes reçues. Le schéma qui précède fait aussi apparaître un relatif équilibre entre les côtés paternel et maternel de la parenté, qui fournissent respectivement 20 et 23 animaux. Cette constatation, comme les précédentes, n'a pas lieu de nous surprendre puisque l'ensemble de ces données confirme les résultats déjà acquis par l'analyse des circuits d'échange antérieurs.

80. Quand les frères sont encore jeunes et célibataires, ce sont les oncles paternels, frères du père, qui se substituent au père décédé.



### *L'aspect économique de l'alliance : les transferts d'animaux*

Le bétail que l'époux acquiert ainsi des parents de sa femme, après le mariage, augmente considérablement le troupeau qu'il avait déjà obtenu d'eux lors de la cérémonie. Mais ces animaux ne sont pas les seuls que l'alliance procure à l'homme toubou. Il s'en ajoute d'autres, que la femme elle-même donne à son conjoint. C'est chose commune en effet, chez les Toubou de l'Ayèr, qu'une épouse fasse don à son mari d'animaux qu'elle possède en propre. Comme les femmes en général ont peu d'animaux personnels, ces dons dépassent rarement quelques têtes de bétail. Ils n'ont donc pas l'importance de ceux qui proviennent de la famille de l'épouse. Mais si la femme est riche, les animaux qu'elle donne à son conjoint peuvent, eux aussi, constituer un apport appréciable. Sugumay par exemple, qui possède 14 bêtes, a donné à son mari 7 « ventres » (*kiši*, pl. *kišia*) d'une de ses chamelles, c'est-à-dire 7 des petits engendrés par cet animal. La vieille Etey, plus riche que son mari, lui a maintes fois donné au cours de leur longue vie commune des animaux qu'il a vendus pour faire face aux besoins du ménage (annexe, tente n° 6).

S'il est fréquent qu'une femme donne un animal à son époux, l'inverse par contre est exceptionnel. Hormis le douaire (*sadag*) que le mari donne à sa femme le jour du mariage, celle-ci ne reçoit de lui aucune bête si ce n'est en compensation d'un dommage qu'elle a subi par sa faute. Le dommage en question, bien souvent, est la prise d'une seconde épouse par le mari. Ceci entraîne inévitablement de violentes réactions chez la première femme. Elle se fâche (*oworci*), quitte le campement de son mari et retourne chez ses parents. Au bout de quelques temps le mari peut tenter une réconciliation, d'abord en négociant le retour de son épouse avec les parents de celle-ci, ensuite en faisant don à cette dernière d'une vache ou d'une chamelle appelée *oworsam*, « pour apaiser son cœur » (de *owor*, le cœur ; et *sam*, apaiser). L'épouse accepte alors généralement de reprendre la vie commune. Quand un autre motif grave oppose les époux, par exemple si le mari a disposé abusivement d'un bien qui appartient à sa femme ou à un parent de celle-ci, pour mettre fin à la querelle le mari peut ajouter une vache ou une chamelle au douaire de sa femme, ou bien donner un animal aux parents de celle-ci si elle est retournée chez eux. En effet, c'est alors non plus de l'épouse elle-même mais de ses parents que dépend la possibilité pour l'homme de récupérer sa femme. Le don qu'il fait à cette fin à ses beaux-parents s'appelle *dèrre* (pl. *dèrra*).

La circulation en sens unique du bétail entre les époux, de la femme vers le mari (sauf lorsqu'il s'agit de compenser un dommage) est un trait caractéristique des rapports entre conjoints dans cette société. Elle est

### *Anarchie et cohésion sociale chez les Toubou*

aussi le reflet d'une situation plus générale. L'épouse et ses parents, chez les Toubou de l'Ayèr, sont une source de richesse pour le mari. Les frais qu'il engage dans son mariage (compensation matrimoniale) sont compensés le jour de la cérémonie par les animaux qu'il reçoit de sa belle-famille (*conofora*). Cette contre-compensation annule en quelque sorte la prestation initiale, tout en introduisant un réseau de relations sur lequel nous avons mis l'accent. Mais d'un point de vue économique, on peut considérer qu'il n'y a pas, en fait, de véritable compensation matrimoniale dans ce système social. De plus, au bétail donné lors du mariage s'ajoutent par la suite d'autres dons d'animaux des parents de l'épouse, qui viennent grossir encore le troupeau du mari. Celui-ci reçoit donc des parents de sa femme, au bout du compte, plus qu'il ne leur a donné au départ. En ce sens le système matrimonial toubou est original ; il diffère des très nombreux autres systèmes matrimoniaux africains où la richesse circule non pas des parents de l'épouse vers le mari, mais du mari vers les parents de l'épouse. « La dot », dit-on alors, « ne finit jamais ». Ces deux types de systèmes sociaux toutefois ne sont pas rigoureusement inverses l'un de l'autre, dans la mesure où, pour le second, le mari est contraint de continuer d'effectuer des versements aux parents de son épouse, tandis que dans le cas toubou c'est de leur bon-vouloir que dépend l'importance des dons effectués par les parents de l'épouse à son mari. Mais on peut aussi voir dans le contraste entre le bon-vouloir des uns et la contrainte exercée sur l'autre un élément complémentaire d'opposition entre les deux.

Mais comment interpréter le système toubou ? Quel intérêt peuvent avoir les parents d'une femme à donner du bétail à son mari ? Ces dons en fait ne sont pas gratuits, car ils ne sont pas sans retour. Deux points à ce propos doivent être soulignés. En premier lieu, les animaux donnés au mari sont gérés par lui dans l'intérêt de son épouse et de ses enfants. Or l'épouse, après son mariage, reste un membre à part entière de sa parentèle d'origine, et ses enfants en font eux aussi partie puisque la parenté par les femmes a, chez les Toubou de l'Ayèr, autant d'importance que la parenté par les hommes. L'effort de solidarité auquel ces dons de bétail correspondent s'adresse donc bien à un allié, mais, à travers lui, ce sont des parents par le sang qui en réalité sont visés. Or nous avons bien mis l'accent plus haut sur l'importance de la solidarité des parents par le sang. Le soutien qu'elle implique n'est pas univoque, il est mutuel et à ce titre les dons effectués seront toujours, à plus ou moins long terme, susceptibles de retour. A plus brève échéance, il faut rappeler en second lieu que le bétail donné au gendre constitue un stock animal sur lequel les parents de l'épouse gardent des droits appréciables puisque le mari n'en



### *L'aspect économique de l'alliance : les transferts d'animaux*

est en quelque sorte que l'usufruitier. Ils récupèrent ce bétail si l'époux meurt sans enfant, et ils peuvent à tout moment venir solliciter l'homme à qui ils ont donné ces bêtes pour qu'à son tour il leur vienne en aide quand ils marient un autre des leurs ou quand ils doivent faire face à une difficulté quelconque.

En somme, on peut dire que pour les Toubou l'alliance est, d'un double point de vue, source de richesse. D'un côté la richesse d'un homme marié est alimentée par les dons qu'il reçoit des parents de sa femme, de l'autre par ces mêmes dons les parents de l'épouse créent leur propre richesse puisque, sachant qu'ils pourront ultérieurement, le cas échéant, compter sur l'aide de leur gendre, ils accroissent de la sorte leur réseau de rapports solidaires. Ce qui importe, dans ce système matrimonial, n'est pas tant la circulation des femmes que les échanges de bétail et de liens solidaires que le mariage enclenche. Les circuits sociaux créés par les échanges matrimoniaux sont particulièrement amples. C'est pourquoi l'alliance occupe dans cette société une place si centrale. Elle fonde, parallèlement au réseau de la parenté par le sang, un second réseau de rapports solidaires. Ce faisant, elle multiplie par deux la cohésion sociale.

### **Image d'ensemble : la structure de la propriété**

Les pages précédentes ont mis en évidence l'importance des transferts de bétail occasionnés par le système matrimonial. L'ampleur de ces échanges confère à l'alliance une force particulière, puisque le système économique s'en trouve profondément marqué. Les fastes de la cérémonie du mariage, que nous décrirons plus loin en détail, manifestent eux aussi le caractère capital de l'alliance. De même les comportements entre alliés, déterminés par un code de conduite particulièrement rigoureux, témoignent du rôle fondamental de l'alliance dans l'organisation sociale des Toubou de l'Ayèr.

Mais avant d'aborder ces deux derniers chapitres, il importe de situer les transferts matrimoniaux décrits plus haut dans le cadre de l'ensemble du système économique et des circuits d'échange de bétail. Il nous faut, pour cela, donner de la propriété une image plus complète. Nous décrivons tout d'abord les droits relatifs à chaque catégorie de bétail, car ces droits diffèrent selon la façon dont les animaux sont acquis.

En premier lieu nous préciserons quels sont les droits liés au douaire (*sadag*) et quel est son sort en cas de divorce, par opposition aux

### *Anarchie et cohésion sociale chez les Toubou*

« animaux du mariage » (*conofora*)<sup>81</sup> donnés au mari par la famille de l'épouse. Nous compléterons ce tableau par un exposé de l'ensemble des répercussions du divorce sur la propriété, c'est-à-dire essentiellement les transferts de bétail qu'il occasionne. A ces divers types de biens liés de façon positive ou négative au mariage, nous opposerons la situation juridique des animaux personnels, provenant par don ou par héritage de la parenté par le sang. Nous comparerons à ce propos les attitudes des hommes et des femmes vis-à-vis des animaux qu'ils possèdent. La description de ces diverses catégories de bétail nous amènera à reprendre, en conclusion, le détail de la composition du troupeau d'une famille nucléaire. Cette récapitulation éclairera la complexité des relations économiques chez les Toubou, phénomène que le concept de troupeau, par son apparente simplicité, tend à masquer. De cet ensemble nous pourrions dégager une image globale des mécanismes et des circuits d'échanges économiques propres à cette société.

Le douaire est appelé *sadag* en langue daza. Ce terme, emprunté à l'arabe, désigne le bétail que le mari donne à son épouse le jour du mariage, conformément à la règle musulmane<sup>82</sup>. Le minimum exigé est un animal, bovin ou chameau<sup>83</sup>. L'époux le plus souvent ne donne qu'une bête, mais il peut en donner deux ou même, plus rarement, trois. Pour 50 mariages échelonnés de 1920 à 1972, le douaire se monta dans 27 cas à une tête de bétail, dans 20 cas à deux et, dans trois cas seulement, à trois. Ceci correspond à une moyenne de 1,52 animaux par douaire. Mais c'est pour les mariages les plus récents que le douaire est le plus élevé. Comme la compensation matrimoniale, il tend à augmenter. Une très vieille femme m'a indiqué que pour son premier mariage vers 1920 elle avait reçu en douaire une vache pleine, ce qui était considérable pour l'époque. On ne donnait alors d'habitude qu'un jeune veau. Un homme d'âge mûr qui soulignait lui aussi cette évolution la déplorait tout à la fois, car les femmes selon lui en arrivent, avec le croît du bétail, à posséder beaucoup plus d'animaux qu'il n'est souhaitable. Les bêtes du douaire sont en effet, presque toujours, des femelles. Lorsque ce sont des mâles, ils sont vendus ou échangés pour des femelles. Pour les

81. L'expression « animaux du mariage », que nous employons par commodité, n'est pas une traduction du terme daza *conofora*.

82. Voir *Encyclopédie de l'Islam*, article *mahr* : « *mahr*, synonyme de *sadag*, ... est d'après le droit islamique le cadeau que le fiancé doit faire à la fiancée lors du contrat de mariage et qui devient la propriété de la femme ».

83. Le rite malékite, auquel souscrivent les Toubou de l'Ayèr, stipule un minimum d'un quart de *dinâr* (voir *La Risâla*, p. 173).



### *L'aspect économique de l'alliance : les transferts d'animaux*

50 mariages cités plus haut, les 76 animaux donnés en tout se répartissent en 71 femelles et 5 mâles (dont 3 sont des veaux non sevrés, donnés avec la mère). Comme la compensation matrimoniale et les animaux remis ensuite au marié, les bêtes données en douaire ne peuvent être que du gros bétail. La proportion des chameaux ou chamelles est la plus forte. Pour les 50 mariages précédents, les douaires totalisent 54 chameaux ou chamelles, 21 bovins et une esclave.

Le douaire initialement donné est quelquefois accru ultérieurement par le mari, s'il veut se faire pardonner un préjudice qu'il a causé à sa femme. Un des hommes les plus riches du campement de Droua, par exemple, avait après un second mariage obtenu le retour de sa première femme. Pour cela, il avait donné 5 000 francs CFA aux parents de celle-ci, et à l'épouse elle-même il avait fait don d'une vache et de deux nattes, et ajouté de surcroît une vache à son douaire. Mais l'augmentation du douaire, au fil des années, dépend pour l'essentiel du croît de la ou des bêtes initialement données. Ce croît est extrêmement variable. Il est nul si la bête est stérile, mais alors elle est vendue sans tarder ou échangée pour une autre qu'on espère féconde. Le croît du bétail dépend dans une large mesure du hasard, autrement dit de la chance du propriétaire. La fécondité des femelles en est un facteur déterminant, mais aussi d'autres conditions, telles que la présence d'un bon pâturage ou au contraire la venue d'une épidémie ou d'une sécheresse. Ces conditions influent d'ailleurs sur la fécondité des animaux. En règle générale, il n'est pas rare après une vingtaine d'années que la bête initiale ait engendré un troupeau de 10 à 15 têtes de bétail. Une de mes voisines à Droua se déclarait assez satisfaite du croît d'une de ses vaches, reçue dans son enfance. Cette vache avait produit, en une quarantaine d'années, un troupeau de 30 bovins. Mais de ce bétail il ne restait plus que la moitié, car beaucoup d'animaux avaient souffert de la sécheresse, d'autres d'un vaccin mal supporté. Par ailleurs, le nombre d'animaux résultant d'une bête initiale est fortement limité par les fréquentes ponctions exercées sur ce cheptel. Certains de ces animaux sont donnés à des parents, d'autres sont vendus au marché. Quelques bêtes parfois s'égarer ou sont volées. Quand les enfants de la femme sont grands, une part importante du douaire est utilisée dans leur intérêt. La mère par exemple vend une bête pour acheter à sa fille les chevillères ou les bracelets d'argent que portent les femmes mariées. Un fils qui atteint 18 à 20 ans vend au marché des animaux du douaire de sa mère, sans même la prévenir et sans qu'elle y trouve à redire. Les mères n'y voient pas d'objection car il ne s'agit là que de préhéritage : ces bêtes de toute façon, disent-elles, reviendraient à leurs enfants après leur mort. Cette règle est assez proche du droit islamique.

### *Anarchie et cohésion sociale chez les Toubou*

La règle musulmane spécifie en effet que les biens personnels de la défunte, si elle a des enfants, reviennent pour les 3/4 aux enfants et pour 1/4 au mari (*Encyclopédie de l'Islam*, III, article *mirath*, p. 578 et 580), sans qu'il soit à cet égard fait expressément mention du douaire. La coutume toubou paraît omettre le quart revenant au mari, mais n'oublions pas que c'est ce dernier qui gère le patrimoine des enfants durant leur minorité. La frontière entre le bien des enfants et celui du père n'a donc pas la rigueur que cette règle pourrait suggérer. Lorsqu'une femme meurt sans enfant, son douaire comme les animaux qu'elle possède par ailleurs sont partagés en deux. Le mari prend la moitié et les parents de la femme (son père et sa mère ou, à défaut, ses frères) l'autre moitié, conformément au droit musulman (*Encyclopédie de l'Islam*, III, article *mirath*, § 3.13, p. 578). C'est ainsi que, lorsqu'une femme n'a pas d'enfant, les fils que son mari a eu d'un autre lit peuvent accéder indirectement, par le biais de leur père, au douaire de celle-ci. Quand c'est l'époux qui meurt, le douaire de la veuve ne fait pas partie de l'héritage ; il revient entièrement à la veuve.

L'existence du douaire, comme la façon dont on en dispose à la mort de l'un ou l'autre époux, est donc conforme au droit musulman. Il est vraisemblable que ces coutumes se sont introduites dans les pratiques matrimoniales toubou sous l'influence de l'Islam. Faible au départ (on ne donnait autrefois qu'un jeune veau), le douaire peu à peu est devenu plus important, en raison sans doute de l'intensification progressive de l'influence islamique. Mais le douaire reste un don mineur face aux autres transferts de bétail engendrés par l'alliance. Ces autres transferts, et en particulier le contre-don final des *conofora*, n'ont rien d'islamique. Contrairement au douaire, ils sont spécifiquement toubou. Pour mieux mettre en évidence les différences entre le douaire et les *conofora*, en ce qui concerne les règles d'héritage, nous avons établi le tableau suivant :

	<i>sadag</i>	<i>conofora</i>
couple avec enfant(s) – si l'homme meurt – si la femme meurt	→ épouse → enfants	→ enfants → enfants
couple sans enfant – si l'homme meurt – si la femme meurt	→ épouse { 1/2 → mari { 1/2 → famille de l'épouse	→ famille de l'épouse (l'épouse prend 1/4) → mari

55. Héritage comparé du douaire (*sadag*) et des « animaux du mariage » (*conofora*)



### *L'aspect économique de l'alliance : les transferts d'animaux*

On voit que le douaire est un bien qui s'attache de façon plus personnelle à l'épouse que les *conofora* puisque, si le mari meurt, le douaire revient inconditionnellement à la veuve tandis que les *conofora* reviennent aux enfants s'il y en a, à la famille de l'épouse sinon (et celle-ci n'en peut prendre qu'un quart). Inversement les droits du mari sur les *conofora* sont plus étendus que sur le douaire puisque, si sa femme meurt sans enfant, les *conofora* reviennent entièrement au mari tandis qu'il ne peut accéder qu'à la moitié du douaire. Si la morte laisse des enfants, son douaire comme les *conofora* leur échoient en totalité. Dans l'usage quotidien, les droits sur les *conofora* sont également distincts de ceux sur le douaire. Le mari utilise les *conofora* dans une très large mesure comme bon lui semble, alors qu'il ne peut disposer du douaire sans l'accord de sa femme. L'anecdote suivante est à cet égard révélatrice.

#### Cas n° 1.

Salé Baši avait donné à son frère, en remboursement d'une dette antérieure, une vache du douaire de sa femme sans consulter cette dernière. Mais il dut faire machine arrière car son épouse, quand elle apprit la chose, s'opposa à ce don et exigea la restitution de son bien. Son mari fut donc obligé de revenir sur son geste, et demanda à son frère la restitution de la vache. Mais celui-ci, qui attendait depuis longtemps ce paiement, refusa de rendre l'animal. Il s'ensuivit entre les deux frères une discussion houleuse, et seule l'intervention patiente de l'ensemble de la parenté permit de mettre fin à la querelle. Si, dans cet exemple, l'animal donné avait fait partie du *conofor*, l'épouse n'aurait pu s'opposer de la même façon au geste de son mari : le *conofor* est à lui, le *sadag* ne l'est pas.

Le *sadag* et les *conofora* ne s'opposent pas seulement dans l'usage quotidien et dans les règles d'héritage ; leur sort diffère également en cas de divorce. Nous avons vu que les *conofora* restent acquis au mari après répudiation de l'épouse, quelles que soient les circonstances qui ont provoqué cette rupture et même si la femme n'a pas d'enfant. Il en est de même de tous les animaux que les parents de l'épouse ont donné au mari par la suite. Mais tel n'est pas le sort du douaire. Celui-ci dépend des circonstances du divorce. En principe, celui des époux qui demande le divorce perd le douaire, comme en droit islamique (voir *La Risâla*, chap. 32). En fait les choses se passent bien différemment. Les hommes sont beaucoup plus anxieux que les femmes de conserver ces animaux, et s'arrangent souvent pour obtenir le départ de leur femme tout en gardant le douaire<sup>84</sup>. Ainsi, sur vingt divorces, je n'ai compté que trois cas

où la femme est partie avec le douaire. Quand un mari veut répudier sa femme et que celle-ci souhaite rester, le principal argument qu'elle utilisera pour le faire changer d'avis (si elle n'a pas de nombreux enfants, auquel cas il est malséant de la répudier) sera de refuser de lui laisser le douaire, c'est-à-dire qu'elle fera simplement valoir son droit. Dans la plupart des cas, le mari alors hésitera, ou attendra quelque temps avant de revenir à la charge, surtout si le douaire au fil des ans s'est transformé en troupeau important.

La femme répudiée retourne vivre dans le campement de ses parents dans l'attente d'un remariage qui se produit sans tarder, au bout de quelques mois ou un an, rarement plus de deux ou trois ans. Les enfants nés du couple restent au mari. Seul le plus petit, s'il est encore trop jeune pour être séparé de sa mère, restera encore quelque temps avec elle. En quittant le campement conjugal, l'ex-épouse emporte avec elle tous ses biens personnels. Il s'agit tout d'abord de la tente et de son mobilier. N'est laissée sur place que la cantine en métal (*sunnugu*) qui appartient généralement au mari. L'homme divorcé, s'il n'a pas d'autre épouse, se retrouve donc sans foyer. Quand il a fait cadeau à sa femme de bijoux de valeur (le collier de pièces d'argent (photo 24), les deux bracelets d'argent (*tèšā*) ou les deux hautes chevillères d'argent qui sont les trois principaux bijoux traditionnels de la femme daza et dont la valeur, pour chacun, correspond à celle d'une vache), le mari le plus souvent reprend au moment du divorce. L'épouse devra les rendre également si c'est sa belle-mère qui les lui a donnés, quand elle est venue s'installer dans le campement de son mari. La femme répudiée emmène aussi les animaux qu'elle possède en propre, c'est-à-dire ceux qu'elle a obtenus par héritage ou qui lui ont été donnés par des parents par le sang. Mais ces animaux en général ne constituent qu'une très faible proportion du troupeau conjugal, d'autant plus que l'épouse ne mêle pas toujours ses animaux à ceux de son mari. Il n'est pas rare qu'elle en confie la garde à un frère ou un oncle. Si elle possède une part importante du troupeau conjugal (il est des cas où elle en possède la moitié ou davantage), la résidence du couple est fréquemment uxorilocale et le mari est peu tenté de divorcer car il se priverait ainsi d'une part importante de ses moyens d'existence. Pour ces diverses raisons, quand la femme est répudiée, les animaux qui, dans le troupeau familial, sont à elle et qu'elle peut emmener sont très peu nombreux. Bien souvent il n'y en a aucun.

---

84. Il en est de même chez les Peul (Dupire, 1970, p. 74).



*L'aspect économique de l'alliance : les transferts d'animaux*

Ces diverses dispositions ne sont pas les seules qui caractérisent le divorce toubou. Il en existe une autre, plus originale. Il s'agit de la coutume des *feda*. Les *feda* sont un droit que le mari qui répudie sa femme perçoit sur le remariage de celle-ci. On dit qu'il « met sur la tête de sa femme » un certain nombre d'animaux, qui devront lui être payés par celui qui souhaitera la réépouser. Telle femme par exemple aura « deux vaches sur la tête » (*daho soma daa fora cu dey*, « elle a deux vaches sur la tête » ; de *daho*, la tête ; *soma*, possessif ; *daa*, sur ; *fora*, vaches ; *cu*, deux ; *dey*, [elle] a). Son futur conjoint devra payer ces deux vaches à l'ex-mari. Mais ce sera là sa seule obligation, car aucune compensation matrimoniale n'est alors exigée par les parents de l'épouse. Le montant des *feda* est presque toujours estimé en bétail, beaucoup plus rarement en francs CFA. Il s'élève, au maximum, à huit vaches et quatre chèvres, mais ce taux est rarement pratiqué de nos jours. Toutefois, il sert toujours d'argument dans les discussions.



24. Jeune épouse parée de ses bijoux

### Anarchie et cohésion sociale chez les Toubou

#### Cas n° 2

Le 5 août 1972, une querelle monte chez Elišey. Celui-ci depuis plusieurs mois a pris une deuxième épouse. Sa première femme s'est alors enfuie dans sa famille où elle se trouve actuellement. Son père vient d'envoyer un parent chez Elišey pour lui demander de divorcer. « Mais vous avez encore six chamelles du *conofor* que vous ne m'avez pas données », s'exclame Elišey, « donnez-les moi si vous voulez que je divorce, sinon je mets quatre chamelles et huit vaches sur la tête de ma femme ». Elišey de toute façon n'avait pas l'intention de divorcer.

Formellement, tout homme qui divorce a la possibilité de mettre ou non des *feda* sur la tête de sa femme, en nombre dont il décide lui-même, dans la limite du maximum admis. Mais cette liberté est circonscrite par des règles d'usage. La famille de l'épouse négocie avec le mari le nombre de ces animaux, et arrive généralement à le convaincre de le diminuer. En fait, il excède rarement quatre bêtes. Les femmes considèrent un nombre de *feda* élevé comme un honneur qui leur est fait, même si cela constitue un handicap pour le remariage. Tel est parfois d'ailleurs le but recherché par l'époux, qui se préserve ainsi la possibilité de réépouser lui-même sa femme par la suite.

Le tableau suivant indique, pour vingt divorces, le nombre de *feda* qui ont été placées « sur la tête » de la femme :

nbre de <i>feda</i>	animaux						total
	0	2 500 CFA	1	2	3	4	
nbre de cas	10	1	3	3	1	2	20

56. Importance des *feda*

On constate que dans la moitié des cas la femme n'a rien « sur la tête ». Quand le nouvel époux doit payer quelque chose au précédent, ce « cadeau » le plus souvent n'excède pas un ou deux animaux. Tant que le mari n'a pas reçu la totalité des animaux qui lui ont été annoncés en *conofora* le jour du mariage, il ne peut guère s'attendre, s'il répudie sa femme, à ce que les parents de celle-ci lui livrent le bétail qui lui reste théoriquement dû. Aussi les *feda* sont-elles dans ce cas un moyen pour lui de compenser ce manque à gagner. Mais il est fréquent que des *feda* soient exigées alors que les prestations matrimoniales ont été entièrement versées dans les deux sens (*sanda* et *conofora*). Les motifs qui incitent



*L'aspect économique de l'alliance : les transferts d'animaux*

alors le mari à demander des *feda*, et en quel nombre, dépendent largement de son caractère. Les Daza disent que si le mari est bon (*galé*), il ne mettra rien sur la tête de sa femme. Si c'est lui qui pousse au divorce alors que sa femme souhaite rester, il lui sera difficile de lui mettre un grand nombre de *feda* sur la tête car la femme pourrait alors refuser de partir, et il ne pourrait l'y contraindre qu'en lui abandonnant le douaire. On arrive généralement dans ce cas à l'accord suivant : la femme laisse le douaire à son mari, et celui-ci en contrepartie ne lui met rien sur la tête. Dans les trois cas sur vingt où la femme est partie avec le douaire, elle n'avait rien sur la tête. Ces cas sont peu nombreux, le mari s'arrangeant le plus souvent pour arriver à faire partir sa femme tout en conservant le douaire. Dans ces trois cas où le mari n'a pu obtenir le départ de sa femme qu'en renonçant au douaire, il ne pouvait guère lui mettre des *feda* sur la tête car il lui aurait donné là un autre argument pour rester.

La coutume des *feda* n'est pas islamique et, comme le faisait remarquer un des rares Daza de cette région qui avait fait le pèlerinage à La Mecque, un *maallem* qui craint Dieu considère les *feda* comme un vol et, s'il renvoie sa femme, il la laisse partir sans lui mettre de *feda* sur la tête. Il ajoutait même que si ce *maallem* a reçu sa femme en cadeau (mariage-don), il ne pourra lui mettre de *feda* sur la tête parce que son beau-père s'y opposerait. Certes on peut s'attendre à ce que l'Islam, en s'imprégnant davantage dans la société toubou, combatte cette coutume et arrive peut-être un jour à la supprimer, mais actuellement il n'en est rien. En dépit de ses assertions, mon informateur lui-même qui était *maallem* et avait reçu sa femme en mariage-don, ne l'avait pas moins répudiée en lui mettant quatre vaches « sur la tête » ! Mais il est vrai qu'il ne tenait sans doute pas à ce qu'elle se remarie, car il ne tarda pas à la réépouser lui-même. En fait les divorces qui font suite à des mariages-dons ne sont pas différents des autres. Sur six cas recensés de mariages-dons ayant abouti à un divorce, deux seulement ont eu lieu sans *feda*. Dans l'un de ces deux cas le mari était manifestement dans son tort : il avait reçu de sa belle-famille treize animaux et n'avait pas entretenu sa femme en neuf ans de mariage. Dans l'autre cas, le mari avait également reçu un nombre important d'animaux de sa belle-famille (dix). Dans les quatre autres cas, les *feda* s'élevaient respectivement à 1, 2, 3 et 4 animaux et les bêtes données en *conofora* par la belle-famille étaient moins nombreuses. Pourtant il n'existe aucun rapport systématique, sur l'ensemble des vingt divorces dont les conditions sont connues, entre le nombre d'animaux reçus par le mari de sa belle-famille et le montant des *feda*.

Sans que l'influence de l'Islam y soit pour autant discernable, il

### *Anarchie et cohésion sociale chez les Toubou*

semble que le nombre des *feda* mises sur la tête d'une divorcée ait baissé au cours des dernières décennies. Autrefois, il n'était pas rare qu'un mari mette le prix maximum de huit vaches et quatre chamelles sur la tête de sa femme en divorçant. Par contre le prix que devait payer un Daza pour se marier était alors de deux à trois fois inférieur au taux actuel. Ce taux particulier de huit vaches et quatre chamelles correspond aussi à une coutume ancienne qui ne semble plus pratiquée actuellement : si un homme souhaitait épouser une femme déjà mariée et qu'il arrivait à convaincre son mari de la lui laisser, il pouvait le faire moyennant huit vaches et quatre chamelles qu'il donnait à l'ancien mari. Ce tarif était fixe, quels que soient l'âge de la femme et le nombre de *sanda* que le premier mari avait payé pour l'épouser. Le deuxième mari ne devait rien aux parents de sa femme.

Par contre un homme qui enlève une femme mariée non divorcée ou qui se met en ménage avec elle, si elle vit séparée de son mari, se met dans son tort et doit au mari une compensation appelée *lini* (ton haut sur le premier *i*), invariablement fixée à cinquante vaches. Ce montant est l'équivalent du prix du sang pour une femme, mais le bénéficiaire de ce bétail est différent. Dans le cas d'un meurtre, ce sont les parents de la femme, et non son mari, qui touchent la compensation. Je ne connais aucun exemple d'homme ayant enlevé ou vivant avec une femme mariée. Ils sont sans doute assez rares, car le séducteur s'expose à la vengeance du mari, à moins qu'il n'accepte de lui verser le prix très élevé de cinquante vaches, soit pratiquement le double d'une compensation matrimoniale normale. Beaucoup plus fréquemment, un homme qui aime une femme mariée sera plus discret : il lui rendra visite la nuit en l'absence de son mari et attendra que celui-ci l'ait répudiée pour l'épouser. Éventuellement, il arrangera l'affaire directement avec le mari en lui donnant huit vaches et quatre chamelles en *feda*.

J. Chapelle, dans son ouvrage *Nomades Noirs du Sahara*, cite sans la nommer la coutume des *feda* :

[Le mari] fixe, devant deux témoins au minimum, une somme arbitraire, complètement indépendante de la dot qu'il a versée, mais qui, d'après certains, ne peut excéder le montant des cadeaux qu'il a faits aux beaux-parents. D'après d'autres informateurs, au contraire, cette somme peut être aussi élevée qu'il lui plaît. En général elle varie de la valeur d'une vache à celle de deux ou trois chamelles. Cette somme est « mise sur la tête de la femme », suivant l'expression qu'on emploie. Tout homme qui voudra l'épouser en secondes noces devra d'abord payer au mari précédent la somme ainsi fixée.

Si le mari tient beaucoup à sa femme et veut l'empêcher de se remarier il fixera une somme exorbitante, susceptible de décourager les prétendants. Au bout de



### *L'aspect économique de l'alliance : les transferts d'animaux*

quelque temps il proposera à sa femme de reprendre la vie commune et, si elle accepte, la cohabitation reprendra sans autre formalité. Si la femme est restée jolie et doit trouver facilement preneur le mari fixe une somme élevée, de façon à ne rien perdre du profit possible. Si elle est laide ou vieille il n'a pas intérêt à fixer une somme prohibitive. S'il veut la froisser, il fixera une somme dérisoire ; mais rares sont ceux qui renoncent ainsi à un gain, même minime (1957, p. 287).

D'après Chapelle, une femme n'a de *feda* sur la tête que si elle est à l'initiative du divorce. Il ne semble pas que la question soit aussi tranchée chez les Daza Kéšerda du Niger, chez lesquels j'ai mené mon enquête. Certes c'est en principe seulement si la femme refuse son mari qu'elle peut avoir des *feda* sur la tête, mais il arrive qu'un mari qui répudie sa femme de lui-même lui impose des *feda*, en particulier dans le cas où il n'aura pas reçu de ses beaux-parents tout le *conofor* promis. Dans les exemples qui me sont connus, la présence de *feda* paraît plus souvent liée à des divorces où la femme a refusé le mari. Mais dans de tels cas, il est fréquent aussi que le mari ne mette rien sur la tête de sa femme. De plus, il est souvent difficile dans les enquêtes de connaître la cause exacte du divorce, qui d'ailleurs peut être assez confuse. Les faits sont présentés très différemment selon la partie interrogée, et il n'est pas toujours facile d'obtenir les deux versions, quand l'un des partenaires est en voyage ou vit dans un campement éloigné. Les *feda* demandées par le mari seront exigées en son nom par ses parents s'il meurt avant le remariage de son ex-femme, ou s'il est parti en voyage à ce moment-là. Elles feront partie intégrante de l'héritage de cet homme si le couple n'a pas eu d'enfant. S'il y a des enfants, les *feda* leur reviennent de droit, comme les *conofora*.

Que peut-on dire, en conclusion, sur la raison d'être de cette coutume des *feda* ? Plusieurs remarques à ce sujet peuvent être formulées. Il est clair tout d'abord que cette coutume ne peut guère s'interpréter comme la compensation des frais engagés dans le mariage (le versement de la compensation matrimoniale). En effet ces frais ont déjà été compensés, avant le divorce, par les multiples dons de bétail que la famille de l'épouse a faits au mari. C'est seulement pour les cas où le mari n'a pas encore reçu, lors de la répudiation, la totalité des animaux promis par sa belle-famille que cette interprétation pourrait être retenue. Mais elle n'a pas alors de valeur générale. Nous avons vu aussi qu'un nombre de *feda* élevé permet au mari, s'il le désire, de dissuader d'autres conjoints éventuels et donc de réépouser lui-même sa femme par la suite. Mais cette utilisation de la coutume n'en explique pas non plus la raison d'être, car tous les maris ne revendiquent pas un nombre élevé de *feda*. Nous avons remarqué par ailleurs que c'est surtout, semble-t-il, lorsque la femme est

à l'initiative du divorce qu'elle a le plus de chance d'avoir des *feda* « sur la tête ». Mais ceci n'est pas absolu. Peut-on dans ce cas considérer le paiement des *feda* comme la compensation d'une blessure d'amour-propre du mari ? Une telle interprétation n'est pas à exclure, mais elle n'épuise pas non plus le fond de la question. A y bien réfléchi, la coutume des *feda* apparaît comme une manifestation de l'inégalité fondamentale des partenaires conjugaux. Les *feda* correspondent en effet à une prérogative masculine, à l'existence d'un droit du mari sur sa femme : celui d'être marié avec elle. C'est un droit bien réel, puisqu'il se négocie. Il peut être cédé moyennant une contrepartie financière (en bétail ou, plus rarement, en argent liquide). Inversement, la femme n'exerce aucun droit similaire sur son époux. Celui-ci peut avoir simultanément plusieurs femmes sans qu'elle puisse s'y opposer. Tout au plus pourra-t-elle retourner dans sa famille, et n'accepter de reprendre la vie conjugale que moyennant un cadeau conséquent. Mais c'est seulement la vie conjugale, et non l'état de mariage, que ce cadeau permet de préserver ou de retrouver, alors qu'au contraire c'est l'état de mariage lui-même que les *feda* achètent. La fuite de la femme ne remet pas en cause son état matrimonial car elle est, de sa propre initiative, dans l'impossibilité juridique d'y mettre un terme. Le divorce en effet n'a lieu que par répudiation. Ce fait, comme la coutume des *feda*, traduit la supériorité statutaire du mari sur son épouse.

Au vu de toutes ces transactions, le mariage suivi du divorce ne paraît pas une mauvaise affaire pour le mari. En effet les dépenses qu'il engage dans son mariage lui sont largement remboursées ensuite par les dons de sa belle-famille. S'il répudie sa femme, ce bétail lui reste acquis et il peut de surcroît exiger un paiement de celui qui réépousera son ex-femme. On pourrait donc penser que la meilleure façon pour un homme de devenir riche, chez les Toubou de l'Ayèr, c'est d'épouser et de répudier successivement autant de femmes que possible. En fait il n'en est rien, et ceci pour deux raisons essentielles. La première est que les *conofora*, qui constituent la contrepartie de la compensation matrimoniale, ne sont pas immédiatement donnés au jeune marié. Il attend souvent plusieurs années avant d'en recevoir la totalité, c'est-à-dire de rentrer dans ses fonds. Ce sont les dons qui font suite à cette contrepartie qui constituent, peut-on dire, le véritable solde positif de l'opération. Mais ceux-ci d'une part ne sont pas systématiques, et l'époux ne peut donc réellement compter dessus ; d'autre part ils ont parfois lieu fort longtemps après le mariage. Les bénéfices économiques du mariage ne sont donc pas immédiats pour l'époux. La pratique de mariages successifs ne peut donc aboutir à une richesse assurée. D'autre part, la largesse des dons



### *L'aspect économique de l'alliance : les transferts d'animaux*

reçus par le mari n'est pas sans lien avec le jugement porté sur lui. Un homme qui aurait répudié un peu vite et sans motif sérieux plusieurs épouses susciterait la méfiance de ses nouveaux alliés. Ceux-ci, par prudence, limiteraient ou retarderaient leurs dons.

Les mariages successifs sont assez fréquents chez les Toubou de l'Ayèr, mais ce n'est pas une stratégie visant la richesse qui en est la cause. Le premier mariage est souvent suivi d'un divorce, car les conjoints ne se sont pas choisis. Pour les mariages ultérieurs, ils se connaissent et se fréquentent avant, ce qui limite les risques de mésentente. Mais ces risques demeurent et d'autres aléas peuvent s'y ajouter, tels que la mort d'un conjoint par exemple. Aussi est-il fréquent que ce ne soit pas avant le deux ou troisième partenaire, parfois davantage, que la vie conjugale d'un individu se stabilise. Le tableau suivant indique le nombre de mariages réalisés par les hommes et les femmes du campement de Droua (présenté en annexe) :

nombre de mariages réalisés	hommes	femmes	total
1 mariage	12	17	29
2 mariages	6	3	9
3 mariages	1	4	5
4 mariages	4	3	7
5 mariages	1	0	1
total	24	27	51

57. Nombre de mariages réalisés par les hommes et les femmes de Droua (d'âges divers)

La moitié des hommes et la majorité des femmes de ce campement n'en sont qu'à leur premier mariage. Mais ceci tient à la jeunesse de beaucoup des individus recensés. Si l'on ne compte que les hommes et les femmes suffisamment âgés pour qu'un nouveau mariage soit peu probable, il n'y a plus que deux femmes (et non 17) qui n'ont jamais eu qu'un seul mari. La plupart des vieilles ont eu trois ou quatre maris successifs. La proportion est sensiblement la même pour les hommes.

L'ensemble des données qui précèdent, sur le douaire d'une part, sur le divorce et ses clauses matérielles d'autre part, nous permet maintenant d'établir la synthèse des divers types de biens qui ont rapport avec l'alliance. Les catégories de propriété déterminées par l'alliance, que ce soit de façon positive par le mariage ou de façon négative par le divorce, sont en définitive au nombre de trois. Ce sont les *conofora*, les *feda* et le douaire. Dans les trois cas, on le remarque, il ne s'agit que de bétail, ce

### *Anarchie et cohésion sociale chez les Toubou*

qui n'a rien de surprenant puisque, chez ces pasteurs, le bétail est le seul type de bien qui ait quelque valeur, hormis la tente et son mobilier.

La catégorie la plus importante est celle des *conofora*, les « animaux du mariage ». Ce bétail est donné au jeune marié par la famille de son épouse. Il est l'aboutissement de tout un circuit de transferts d'animaux ou de biens équivalents, qui met en cause la parentèle du jeune homme puis celle de sa future épouse. A ces « animaux du mariage » s'ajoutent tous ceux qui sont donnés ensuite au marié par des parents de son épouse, bétail que nous avons dénommé « dons ultérieurs ». Entrent notamment dans cette catégorie des animaux reçus en des circonstances particulières : à la suite d'une naissance (*cicukti*) ou après une circoncision (*kèlèktè*). Dans ce dernier cas les dons s'adressent au jeune circoncis, mais s'adjoignent en fait au troupeau de son père qui en dispose à sa guise jusqu'au mariage du jeune homme. Les *conofora* et les « dons ultérieurs » ne constituent qu'une seule catégorie juridique, car ils sont régis par les mêmes règles d'usage.

Les *feda* sont à cet égard voisins des *conofora*, mais leur origine est différente. Les *feda*, nous l'avons vu, sont un droit que l'homme qui a répudié sa femme perçoit sur le remariage de celle-ci. Les animaux correspondants lui sont donnés par celui qui veut réépouser cette femme. Les mêmes règles s'appliquent aux *feda* et aux *conofora*, à la différence suivante : quand le couple n'a pas eu d'enfant, à la mort du mari les *conofora* sont repris par la famille de l'épouse alors que les *feda* sont conservés par les héritiers du défunt (fig. 58). Enfin la dernière catégorie, celle du douaire (*sadag*) est très différente des deux premières car la femme exerce sur elle des droits beaucoup plus importants. Ce tableau établit la synthèse des droits attachés à ces trois types de bétail ; il en facilite la comparaison.

Il appelle une remarque. Le sort du douaire après la mort des époux, figuré dans la première colonne, correspond au cas normal, celui où la femme n'est pas répudiée. Lorsqu'il y a répudiation, le sort du douaire après décès diffère selon que c'est le mari ou la femme qui l'a conservé. Si l'épouse, après répudiation, a conservé son *sadag*, elle le garde bien entendu à la mort de son ex-mari, et il revient, en principe, aux enfants nés de ce mariage après sa propre mort. Si le couple n'a pas eu d'enfant, ce sont les héritiers de l'épouse qui se partageront ce bétail comme les autres biens personnels de la défunte. Mais en général, nous l'avons vu, c'est le mari qui conserve le douaire après répudiation. Quand lui-même vient à mourir ce cheptel revient aux enfants nés du couple ou bien, à défaut, il est intégré à l'héritage du défunt. Le tableau (fig. 59) rassemble ces diverses précisions.



*L'aspect économique de l'alliance : les transferts d'animaux*

	<i>sadag</i> (douaire)	<i>conofora</i> et dons ultérieurs	<i>feda</i>
donneur(s)	mari	famille de l'épouse	nouveau mari
bénéficiaire	épouse	mari	ex-mari
1. couple avec enfant(s) si le mari meurt si l'épouse meurt  si l'épouse est répudiée	→ épouse → enfants  → mari ou femme selon les cas	→ enfants → mari pour les enfants → mari pour les enfants	→ enfants → mari pour les enfants → mari pour les enfants
2. couple sans enfant si le mari meurt  si l'épouse meurt  si l'épouse est répudiée	→ épouse  { 1/2 → mari 1/2 → famille de l'épouse → mari ou femme selon les cas	→ famille de l'épouse → mari  → mari	→ héritiers du mari (→ mari)  → mari

58. Les catégories de bétail déterminées par l'alliance

	épouse non répudiée	épouse répudiée	
		1 <sup>er</sup> cas : le douaire va au mari	2 <sup>e</sup> cas : le douaire va à l'épouse
couple avec enfant(s) si le mari meurt si l'épouse meurt	→ épouse → enfants	→ enfants → mari	→ épouse → enfants
couple sans enfant si le mari meurt  si l'épouse meurt	→ épouse  { 1/2 → mari 1/2 → famille de l'épouse	→ héritiers du mari → mari	→ épouse  → héritiers de l'épouse

59. Destination du douaire

### *Anarchie et cohésion sociale chez les Toubou*

Si l'on compare ce tableau avec celui qui précède, on remarque que si le douaire est conservé par le mari lors de la répudiation (colonne du milieu), le sort ultérieur de ce bétail est le même que celui des *feda*. Toutefois, les règles figurées dans ces divers tableaux sont loin d'avoir une très grande rigueur. Il s'agit plus de principes généraux que de pratiques toujours strictement observées. Nous avons remarqué plus haut, à propos des *conofora*, combien l'usage diffère parfois de la règle. Il en est de même des autres catégories de bétail.

Nous avons souligné, au cours des pages précédentes, les nombreuses différences qui opposent ces trois types de biens ayant rapport à l'alliance, les *conofora*, le douaire et les *feda*. Force nous est, en conclusion, de mettre l'accent sur leurs points communs. L'élément de ressemblance essentiel, entre ces trois catégories de bétail, tient précisément au fait qu'elles sont déterminées par l'alliance. Cette caractérisation se ressent à trois niveaux. C'est par l'alliance que se définit l'origine de ce bétail ; ce sont des critères liés à l'alliance qui en restreignent l'usage ; et enfin c'est encore l'alliance qui détermine le sort de ce bétail, après la répudiation ou la mort. Précisons tour à tour ces trois points.

En ce qui concerne l'origine de ces animaux, il est clair qu'elle est déterminée par l'alliance puisque le donneur et le bénéficiaire de ce bétail sont des alliés. Le douaire est donné par le mari à son épouse, les *conofora* sont remis par la famille de l'épouse (sa parentèle) à son conjoint, et les *feda* sont versées par le nouveau mari de la femme répudiée à son ex-mari. Si l'on se réfère aux distinctions établies entre les diverses catégories d'alliés, dans l'étude de la terminologie de parenté, et si l'on se situe du point de vue du bénéficiaire de ces dons, la qualité du donateur se définit comme suit :

	donateur	bénéficiaire
pour le douaire	A	<i>Ego</i>
pour les <i>conofora</i>	P(A)	<i>Ego</i>
pour les <i>feda</i>	A(A)	<i>Ego</i>

La nature du rapport d'alliance, entre donateur et bénéficiaire, est donc différente dans les trois cas. Mais si les donateurs sont des alliés de types divers, ils n'entrent pas moins tous dans cette grande catégorie de l'alliance qui s'oppose, dans la terminologie de parenté, à celle des parents par le sang.

L'usage de ces trois sortes de bétail est lui aussi, dans une certaine mesure, limité par l'alliance. Si le couple a des enfants, c'est dans leur intérêt en principe que doivent être gérés les *conofora*. Le cas est moins



### *L'aspect économique de l'alliance : les transferts d'animaux*

net pour les *feda* et le douaire. Tant que les enfants sont petits, le mari (l'épouse dans le cas du douaire) peut disposer de ce bétail assez librement et même donner une de ces bêtes à un parent ou à un enfant d'un autre lit. Mais cette liberté n'est pas une trahison, aux yeux des Toubou, car la solidarité des parents est telle que les intérêts des enfants et ceux des parents restent, quoi qu'il en soit, intrinsèquement liés. Quand les enfants grandissent, ils disposent eux-mêmes de ce bétail (douaire de la mère, *conofora* ou *feda*) souvent même sans solliciter l'accord de leurs parents. On peut donc dire que l'utilisation de ce bétail vise en général l'intérêt des enfants nés du mariage. Lorsqu'il n'y a pas d'enfant, l'influence de l'alliance sur l'usage du cheptel qu'elle a créé se trouve moins marquée. Elle se réduit alors à un fait : en cas de polygamie, les *conofora* (et, a fortiori le douaire) ne peuvent être alloués à une autre épouse que celle grâce à laquelle ils ont été obtenus. Cette règle vaut aussi, naturellement, si le couple a des enfants.

Nous avons vu en quoi l'origine de ces trois types de bétail est déterminée par l'alliance, de même que l'utilisation qui en est faite. Voyons maintenant, en troisième lieu, comment l'alliance définit aussi le sort de ce cheptel après la répudiation ou la mort. L'examen des deux figures ci-dessus (numéros 58 et 59) montre que, si le couple a des enfants, c'est à eux en définitive que revient l'ensemble de ce bétail (*conofora*, douaire et *feda*), après la mort du père et de la mère. Le sort de ce bétail, en ce sens, est déterminé par l'alliance car ces animaux ne font pas partie de l'héritage. L'héritage d'un homme, comme celui d'une femme, se partage en effet généralement entre les enfants de plusieurs lits, en raison de la fréquence des mariages successifs. Au contraire le bétail de l'alliance est partagé par les seuls enfants nés de l'union, à l'exclusion des demi-frères et demi-sœurs nés d'autres unions du père ou de la mère.

La situation est différente lorsque le couple n'a pas eu d'enfant. La destination ultime du bétail dépend alors de la catégorie à laquelle il appartient. Le douaire d'une femme non répudiée et sans enfant, nous l'avons vu, revient avec les biens qu'elle possède par ailleurs pour moitié au veuf et pour moitié aux parents de la défunte. Il est donc intégré à son héritage. Si la femme a été répudiée, sans enfant de son ex-mari, son douaire fait ultérieurement partie de l'héritage de celui des conjoints qui l'a conservé lors de la répudiation (figure 59). Qu'il y ait eu divorce ou non, le douaire d'une femme sans enfant n'a donc aucun rapport avec l'alliance qui l'a produit, puisqu'il devient un élément de l'héritage de l'un ou l'autre époux. De même les *feda*, si le couple n'a pas eu d'enfant, sont partagés par les héritiers du mari après sa mort (figure 58). Quant aux *conofora*, ils sont repris par la famille de l'épouse à la mort du mari,

c'est-à-dire par les alliés qui en avaient été les donateurs. Les *conofora* sont donc la seule de ces trois catégories de bétail qui conserve son lien avec l'alliance quand le couple n'a pas d'enfant.

Il est clair, au total, que les trois sortes de bétail étudiées jusqu'ici (*conofora*, *feda* et douaire) entretiennent, à quelques exceptions mineures près, un rapport direct avec l'alliance. Ce lien, comme nous l'avons montré, se manifeste tant au niveau de l'origine de ces animaux, que de l'usage qui en est fait, et de leur destination ultime. On peut donc considérer que les *feda*, les *conofora* et le douaire forment ensemble une grande catégorie de bétail, que nous appellerons « le bétail de l'alliance ». Quel est l'intérêt d'une telle classification ? C'est que cette première grande catégorie de biens s'oppose à une autre, celle du bétail provenant de la parenté. Ce deuxième type de bétail constitue ce que nous pouvons appeler les « biens personnels » car leur usage, contrairement à celui du bétail de l'alliance, n'est sujet à aucune restriction. Cette catégorie de biens a déjà été évoquée sous certains aspects, tels les dons entre parents ou l'héritage. Afin d'en donner maintenant une image plus complète, nous précisons ci-dessous quels sont l'origine, l'usage et la destination ultime du « bétail de la parenté ». Nous pourrions ainsi établir un parallèle avec la catégorie précédente, et montrer en quoi le bétail de la parenté s'oppose au bétail de l'alliance.

Nous avons vu que le bétail de l'alliance, qu'il s'agisse des *conofora*, des *feda* ou du douaire, provient toujours d'un allié. Le bétail de la parenté, au contraire, provient des parents par le sang. Il peut être obtenu soit en don, soit en héritage. Les dons entre parents ont été signalés à diverses reprises au cours des pages qui précèdent. Nous avons mentionné quelques-unes des circonstances de ces dons : naissance, circoncision, mariage, solidarité économique en cas de « coup dur ». Ce ne sont pas les seules. Certains parents, plutôt que de donner un animal à un enfant à sa naissance, préfèrent attendre quelques années. C'est lors du sevrage qu'ils font ce don, ou plus tard encore. La mortalité infantile est forte en Ayèr. Peut-être explique-t-elle ce délai, car à quoi bon donner du bétail à un enfant s'il a peu de chance de survie ? Certains enfants ne possèdent rien avant leur circoncision, si ce n'est une chèvre ou deux. Parfois même, il en est ainsi jusqu'à leur mariage. Dans une même famille tous les enfants ne sont d'ailleurs pas traités de façon identique.

#### Cas n° 3

Eta Daka par exemple n'a rien donné à son fils aîné (9 ans) lors de sa naissance. Elle dit qu'elle lui donnera un animal à sa circoncision. Par



*L'aspect économique de l'alliance : les transferts d'animaux*

contre, elle a donné une chamelle à son second fils, Bokari (4 ans), à sa naissance. Quant à ses filles (3 ans et 1 an), elle ne leur a encore rien donné car dit-elle, leur père n'en aurait rien laissé. Elle attendra qu'elles soient mariées, et c'est à leurs époux qu'elle adressera alors ses dons.

La joie qu'apporte la naissance tardive d'un fils peut être l'occasion de dons plus importants que de coutume.

Cas n° 4

Hamid fut vieux avant d'avoir un fils. Lorsqu'enfin son fils Mahama naquit, les parents du père, heureux de cette naissance, donnèrent trois bêtes à l'enfant.

Signalons enfin une coutume qui est, elle aussi, source de dons de bétail aux jeunes enfants. Elle est liée à l'imposition du nom. Sept jours après leur naissance, les nouveau-nés reçoivent un nom choisi conformément à la règle musulmane d'après le jour de la naissance. Il y a toujours dans la parenté proche du bébé une personne qui porte déjà ce nom, et que l'on désigne pour parrainer l'enfant. Le petit devient alors le *cuguna* de cette personne. Cette relation ne comporte pas d'obligation précise. C'est une façon, pour les parents, de faire honneur à un membre de la proche parenté. A cet honneur, l'adulte choisi répond en faisant don d'un animal (vache ou chamelle) à l'enfant.

A la naissance et dans les années qui suivent, les enfants en général ne possèdent au total que peu d'animaux. Tout au plus ont-ils reçu une, deux ou trois bêtes, rarement davantage, auxquelles s'ajoute le croît. Pour les garçons, la circoncision amène de nouveaux dons, en nombre très variable d'un cas à l'autre. Nous avons noté, pour huit circoncisions, une moyenne de 5 à 6 animaux reçus par garçon (voir figure 53). Ce bétail reste géré jusqu'au mariage des enfants par le père de famille. Celui-ci peut vendre ou donner une bête s'il le juge utile, sans que ses fils ou filles puissent s'y opposer. Voici, à titre indicatif, le détail des animaux possédés en 1972 par les enfants d'une famille aisée :

- le fils cadet, Wahili, 8 ans, non circoncis :
  - 5 chèvres (données par le père)
- la fille cadette, Wozina, 12 ans, non mariée :
  - 4 chèvres (données par le père)
  - 2 vaches (produit d'une vache initiale donnée par le père)
  - 2 chamelles (produit d'une chamelle initiale donnée par le père)

*Anarchie et cohésion sociale chez les Toubou*

- la fille aînée, Absaï, 17 ans, mariée :
  - 5 chèvres
  - 2 vaches
  - 1 veau
  - (le tout donné par le père)
- le fils aîné, Osman, 23 ans, circoncis, non marié :
  - ni chèvre, ni vache, mais beaucoup de chameaux. Il s'agit d'une part d'animaux qui lui ont été donnés personnellement, mais aussi d'autre part du douaire de sa mère, qu'il s'approprie sans qu'elle y fasse obstacle.
  - On remarque que ce ne sont pas nécessairement les enfants les plus âgés qui possèdent le plus de bétail (comparaison entre Wozina et Absaï).

Après le mariage, il résulte des transferts matrimoniaux décrits précédemment la création d'un troupeau, composé des *conofora* et du douaire. Ce troupeau fonde l'indépendance économique du jeune ménage. Le jeune marié (la jeune mariée) peut alors, en outre, prendre dans le troupeau de son père ceux des animaux qui lui appartiennent nominalement. Mais il (elle) ne le fait pas toujours. Les femmes en particulier laissent fréquemment leur bétail chez leurs parents, car elles craignent que leur époux n'en fasse un usage abusif. Si un problème se pose dans le couple, c'est de toute façon auprès de son père et de ses frères que la femme mariée vient trouver refuge. Tant qu'elle n'a pas une nombreuse progéniture, son intérêt la lie davantage à sa famille d'origine qu'à son conjoint. Après le mariage, l'épouse reçoit de certains de ses alliés des dons de bétail ou des cadeaux de moindre valeur. Ces dons lui sont faits pour qu'elle mette un terme au comportement d'évitement qu'elle adoptait envers eux jusque-là. Nous reviendrons en détail sur ces pratiques dans le chapitre traitant des relations entre alliés. Il est utile de les signaler dès maintenant car les biens obtenus de la sorte, hormis leur origine, ont un statut en tout point semblable à celui du bétail provenant de la parenté par le sang. Voici maintenant énumérées les principales circonstances des dons de bétail entre parents. Rappelons aussi que ces dons ne sont pas toujours motivés par une circonstance spécifique. Ils semblent fréquemment avoir lieu sans incitation particulière. Toutefois, il serait nécessaire sur ce point de mener plus loin l'enquête.

L'identité des donateurs a été, elle aussi, à l'occasion mentionnée. Les dons entre parents se produisent très fréquemment au sein de la famille proche, de parent à enfant ou entre germains adultes (les dons de l'épouse à son mari ont été signalés plus haut). Mais la famille étendue



### *L'aspect économique de l'alliance : les transferts d'animaux*

est aussi le cadre de dons importants : de grand-parent à petit-enfant, d'oncle ou tante à neveu ou nièce, entre cousins et, aussi bien, entre parents de degré plus éloigné. Les parents maternels sont, autant que les parents paternels, susceptibles d'effectuer ces dons. C'est à cet égard l'ensemble de la parentèle qui est un vaste lieu d'échange.

Ces transferts de bétail n'ont d'ailleurs pas toujours un caractère totalement bénévole. Nombreux sont les exemples de fils ou de frère cadet venant se servir dans le troupeau du père ou du frère aîné, en l'absence de celui-ci. Quand ce dernier rentre de voyage, il s'incline bien souvent devant le fait accompli. Un garçon qui atteint une vingtaine d'années n'hésite pas non plus à s'approprier une bête du douaire de sa mère, ou un animal appartenant à un grand-parent, à un oncle ou à une tante. Il le fait d'autant plus s'il a rendu service au parent en question, en abreuvant son bétail pendant un an ou deux par exemple. Ces appropriations de bétail ne sont pas toujours très bien ressenties par celui à qui la bête est prise. Pourtant cette pratique est très répandue chez les Toubou de l'Ayèr. Elle est considérée comme normale et chacun généralement y consent, même quand c'est à son détriment. Ce n'est pas que le propriétaire se désintéresse de son bétail, bien au contraire. Le fait est lié plutôt à une réalité d'un autre ordre, la solidarité de la parentèle. En vertu de cette solidarité, il est admis par tous que chacun jouit d'un droit potentiel sur le bétail de ses parents par le sang.

Ce droit est le plus fort au sein de la famille nucléaire, où il assure la transmission des biens de la génération antérieure à la génération postérieure. Le préhéritage, qui est habituel chez les Toubou de l'Ayèr, en est une manifestation essentielle. Il prend tout d'abord la forme d'aide au mariage. Le père dépense une part importante de sa richesse pour le mariage de ses enfants. Il contribue à la compensation matrimoniale que doit verser son fils. Il fait face aux dépenses de la cérémonie du mariage de sa fille surtout, mais aussi de son fils. Il donne ensuite quelques animaux à son fils marié, ou à l'époux de sa fille. C'est pourquoi, lorsque tous les enfants sont mariés, le troupeau du père a fortement diminué. Le père peut vivre encore longtemps de façon autonome mais, à mesure qu'il vieillit et que ses forces baissent, il devient de plus en plus dépendant de ses fils qui prennent en charge le soin de son bétail. L'appropriation du cheptel du père par les fils est alors réalisée de fait, sinon de droit, et les fils peuvent vendre une bête au marché sans demander l'avis de leur père. Le vieux père en général effectue le partage de droit simultanément. Il répartit de lui-même les animaux qui lui restent, tous ou presque, entre ses enfants. Aussi l'héritage d'un vieil homme, au bout du compte, se monte à très peu de chose. La situation des vieilles femmes

### *Anarchie et cohésion sociale chez les Toubou*

n'est guère différente. Elles dépensent une large part du peu qu'elles possèdent pour le mariage de leurs enfants. Le reste, bien souvent, leur est pris par ces mêmes enfants (les fils), qui partent vendre ce bétail au marché sans demander l'accord de leur mère. Le cas d'Armata est à cet égard typique.

#### Cas n° 5

Armata, qui est âgée d'une cinquantaine d'années, avait hérité trois vaches à la mort de son père. Avec le temps, ces trois vaches étaient devenues huit. Armata en a donné quatre à son fils Mahama pour qu'il se marie. Elle n'en a pas donné à son second fils, Omar, qui n'est pas encore marié. Mais ce dernier en a vendu trois sans lui demander son avis. Armata considère cela comme parfaitement normal. Sur les huit vaches, elle n'en possède plus qu'une seule.

Dans le partage que les parents, dans leur vieil âge, font entre leurs enfants, ils ont la possibilité de privilégier certains enfants au détriment des autres. Ils le font s'ils apprécient tel enfant particulièrement, en raison de ses qualités personnelles ou des services qu'il a rendus. Mais tout enfant a droit à une part d'héritage. Il ne peut être déshérité. La filiation donne donc aux enfants un droit inaliénable sur la propriété de leurs parents. La pratique du préhéritage limite fortement l'importance des biens laissés après la mort. Celui qui a des enfants, bien souvent, ne laisse pratiquement rien derrière lui. Un homme ou une femme sans enfant par contre peut laisser un héritage plus important.

#### Cas n° 6

La vieille Etey par exemple, quoique d'un âge avancé, possède encore vingt chameaux. Elle n'a pas d'enfant, et rechigne manifestement à abandonner son bien aux fils de ses frères, dont elle est néanmoins dépendante. Son mari Lemin, qui est peu fortuné et n'a qu'un seul fils, possède dix chameaux.

Mais surtout, c'est dans le cas où la mort se produit accidentellement dans la force de l'âge, avant que le préhéritage n'ait été effectué, que les biens laissés par le défunt peuvent avoir une réelle importance. Celle-ci, même alors, est fort variable, car les écarts de richesse sont considérables d'un individu à l'autre. Comme les hommes en moyenne possèdent plus d'animaux que les femmes, on peut estimer, approximativement, que l'héritage d'une femme varie de 0 à 20 ou 30 bêtes, et celui d'un homme de zéro à une centaine. L'héritage est appelé *worèdi* en langue daza (*ward* d'après Ch. Le Cœur, 1950, p. 30). Il n'est jamais



### *L'aspect économique de l'alliance : les transferts d'animaux*

partagé immédiatement après le décès, car ce serait honteux (c'est de chagrin qu'il faut alors faire preuve, et non de cupidité). On attend donc plusieurs mois, de six mois à un an environ. Le jour venu, les vieux se rassemblent pour décider ensemble de la répartition des biens du défunt. Les conflits d'intérêt se révèlent alors, et les discussions peuvent être orageuses. Mais tous les biens ne sont pas nécessairement partagés à cette occasion. Une partie d'entre eux, voire la totalité, peut rester indivise encore de nombreuses années. On attend parfois le mariage des enfants pour faire le partage, ou la mort du deuxième conjoint. Les exemples qui suivent sont une illustration de ces situations diverses.

#### Cas n° 7

Le père du jeune célibataire Adam Sugu est mort il y a six ans, laissant deux fils. La plus grande partie de ses biens a été partagée un an plus tard. Il reste encore quatre chamelles à partager. Elles le seront dans deux ans (soit huit ans après le décès), lorsque le frère d'Adam Sugu sortira de prison et rejoindra sa femme qu'il a épousée en détention.

#### Cas n° 8

Quand Eta est morte, ses animaux sont devenus la propriété commune de ses enfants. Ils ne seront partagés qu'à la mort du veuf, Mahama (qui depuis s'est d'ailleurs remarié). En attendant, c'est lui qui gère ce bétail et qui en dispose comme bon lui semble.

#### Cas n° 9

A la mort de Musa, ses enfants (filles et garçons) ont hérité en commun du cheptel qu'il laissait. Sa veuve déjà âgée ne s'est pas remariée. Ce sont les enfants, ensemble, qui décident de l'utilisation du bétail hérité. Par exemple, une vache a été donnée, avec l'accord de tous, en *conofor* au mari de l'une des filles récemment mariée.

Le moment choisi pour partager l'héritage est donc très variable. Il dépend semble-t-il, dans une bonne mesure, du sexe du défunt, de la présence ou non d'une descendance directe et, si oui, de l'âge, du sexe et de la situation matrimoniale des enfants. Il serait nécessaire sur ce point de mener plus loin l'enquête.

Les règles qui président au partage de l'héritage, en principe, sont celles de l'Islam, c'est-à-dire que d'une part les fils héritent double des filles, et que d'autre part le partage se fait comme suit.

### *Anarchie et cohésion sociale chez les Toubou*

Lorsque l'épouse meurt :

- si elle a des enfants, la plus grosse partie de l'héritage leur revient, le mari n'ayant droit qu'à un quart ;
- si elle n'a pas d'enfant, le mari prend la moitié de l'héritage, et les plus proches parents de la défunte (ses ascendants directs ou, à défaut, ses frères) l'autre moitié.

Lorsque le mari meurt :

- s'il a des enfants, la plus grosse partie de l'héritage leur revient, l'épouse n'ayant droit qu'à un huitième ;
- s'il n'a pas d'enfant ce sont les plus proches parents du défunt (ascendants ou frères) qui héritent de l'essentiel, l'épouse n'ayant droit qu'à un quart (*La Risâla*, chap. 39 et l'*Encyclopédie de l'Islam*, article *mirath*).

En fait la pratique diffère sensiblement de la règle. Les femmes tout d'abord sont généralement mal informées de leurs droits et des règles de partage de l'héritage. Ceci est lié, notamment, au fait que leur culture islamique est moins poussée que celle des hommes. Mais les hommes eux aussi, bien souvent, sont peu avertis de ces questions. Il est vrai, et nous l'avons souligné, que l'islamisation des Toubou de l'Ayèr est plus une affaire de conviction que de connaissance. Les quelques *maallaa* qui se rencontrent parmi eux, hommes qui savent lire le Coran, ne parlent pas pour autant l'arabe. C'est pourquoi, si le partage de l'héritage s'avère compliqué (s'il y a plusieurs épouses, beaucoup d'héritiers, ou en l'absence de certains ayant droits habituels), on fait appel à un *maallem* savant pour faire le partage<sup>85</sup>. L'infléchissement des règles de l'Islam, dans la pratique toubou, se fait essentiellement de deux façons. Il s'exerce d'une part au bénéfice des descendants directs, d'autre part au détriment des femmes.

La part des enfants tout d'abord est souvent plus forte que celle prévue par l'Islam. Les descendants directs sont considérés par beaucoup comme les uniques héritiers. La part du veuf (normalement de un quart) est fréquemment réduite et celle de la veuve (normalement de un huitième), inexistante. Mais comme le partage n'est pas réalisé immédiatement, l'usufruit dont jouit dans l'intérim le conjoint restant, au moins dans certains cas (voir ci-dessus), peut compenser assez largement ce préjudice par rapport à la règle.

La seconde différence, entre la norme islamique et la pratique toubou,

85. Les contes daza sont riches d'anecdotes où le dit *maallem*, rusé compère, fait le partage à son profit et au détriment des stupides héritiers.



*L'aspect économique de l'alliance : les transferts d'animaux*

tient à la part revenant à chaque sexe. Si les hommes sont censés hériter double des femmes, le déséquilibre est dans les faits plus fort encore. La part de la veuve, sur le bétail laissé par son mari, est généralement ignorée ou réduite. Quant à celle des filles, par rapport aux fils, elle est nettement inférieure à la moitié. Les exemples suivants en témoignent.

Cas n° 10

Osman, à sa mort, a laissé onze chamelles et deux vaches. Il n'avait que deux enfants, un fils et une fille. Son fils a pris les onze chamelles, et sa fille les deux vaches.

Cas n° 11

Mahama Yasko lui aussi n'avait qu'un fils et une fille. Son héritage se composait de 62 animaux, à savoir :

45 vaches  
1 taureau  
12 chamelles  
1 chameau de selle  
1 cheval  
1 jument  
1 poulain

Le partage, entre les deux enfants, s'est fait comme suit :

	le fils a pris	la fille a pris
	30 vaches 1 taureau 10 chamelles 1 chameau de selle 1 jument 1 poulain	15 vaches  2 chamelles  1 cheval
Total	44 animaux	18 animaux

60. Un exemple de partage de l'héritage

Le fils a vendu le chameau de selle et, avec une partie du fruit de la vente, il a acheté une vache qu'il a donnée à sa sœur. Plus tard, quand celle-ci, après un remariage, a quitté la région, elle a laissé ce bétail sur place aux soins de ses proches parents (de son frère notamment).

Cas n° 12

Le père de Lešî en mourant avait laissé un gros héritage, une centaine

*Anarchie et cohésion sociale chez les Toubou*

de bêtes au total. Mais Lešī était alors toute petite ; elle n'avait que deux ans. Ce sont ses frères qui ont tout pris, ou presque.

Cas n° 13

Quant à Luku, à la mort de son père, elle a donné sa part d'héritage à ses frères.

Cas n° 14

Owīro, à la mort de son premier mari, n'a reçu qu'une seule vache (en plus de son douaire). Elle n'a pas cherché à faire valoir son droit lors du partage, parce que les autres héritiers du défunt étaient aussi ses proches parents à elle (son mari était son parent au 7<sup>e</sup> degré). A la mort de son second époux, elle n'a récupéré que son douaire (trois chamelles).

Cas n° 15

Lukī possède quelques vaches au Manga qui lui proviennent de l'héritage de son père. Mais après le partage, elle n'est pas allée là-bas pour les récupérer. Maintenant, le frère de son père est mort à son tour. Comme il n'est plus là pour veiller sur ce bétail, elle ne sait pas si ces animaux ont été gardés pour elle ou vendus. Si elle apprend que ses vaches sont toujours là-bas, dit-elle, elle ira les chercher. Sinon elle ne s'en donnera pas la peine car le voyage est long.

L'ensemble de ces cas concrets montre que plusieurs facteurs peuvent intervenir dans la dépossession des femmes lors du partage de l'héritage. Un âge trop tendre peut empêcher une héritière d'accéder à la part qui lui serait normalement attribuée si elle était adulte (cas n° 12). Mais ce handicap, l'âge, n'est pas propre aux femmes. L'éloignement est aussi cause de la dépossession de certains héritiers (cas n° 15). Sur ce plan la situation des hommes et des femmes n'est pas comparable, car les règles de résidence, qui éloignent les épouses de leur famille d'origine (virilocalité), jouent au détriment des femmes. Un troisième facteur apparaît dans le cas n° 14, c'est la pudeur. Il est malséant pour une femme de faire valoir son droit à l'encontre de ses propres parents. Ce serait en effet s'inscrire en faux contre l'idéal de solidarité qui doit lier les parents par le sang. Cette inhibition toutefois frappe les femmes beaucoup plus que les hommes. Pourquoi ? Probablement parce que les femmes sont, de façon générale, dans un état de minorité sociale par rapport aux hommes. Dans le cas d'Owīro, si ce n'avaient été ses propres parents qui s'étaient trouvés en compétition avec elle pour l'héritage de son mari, elle aurait mieux fait valoir son droit car il est normal de défendre son propre intérêt face à des étrangers (les alliés). De plus, les parents



*L'aspect économique de l'alliance : les transferts d'animaux*

d'Owîro l'auraient soutenue dans sa revendication. Enfin un dernier trait se manifeste de façon frappante dans le cas n° 15. C'est un certain désintérêt des femmes pour le bétail auquel elles peuvent prétendre. Lukî n'a témoigné d'aucune hâte pour entrer en possession des animaux qu'elle a hérités. Luku quant à elle (cas n° 13) a renoncé à sa part d'héritage au bénéfice de ses frères. Pourquoi cette attitude ? Parce que la condition de la femme est telle, chez les Toubou de l'Ayèr, que ce qui prime pour elle n'est pas tant son intérêt personnel que celui de ses parents par le sang. Nous avons vu que c'est à eux qu'elle a recours en cas de difficulté. S'il y a mésentente conjugale, c'est auprès d'eux qu'elle se réfugie. Si elle est répudiée, c'est chez eux qu'elle vient vivre jusqu'à son remariage. Ses parents sont pour elle son meilleur soutien et ses plus sûrs défenseurs en toute circonstance. C'est pourquoi, si elle possède du bétail, elle le confie de préférence à ses parents plutôt que de le joindre au troupeau conjugal. Ses propres intérêts dans les deux cas risquent de ne pas être bien respectés, mais au moins elle sait que ses parents et elle sont solidaires et qu'elle pourra donc faire appel à eux en cas de besoin, tandis qu'aucune solidarité ne lie systématiquement les partenaires conjugaux. Le mari n'est qu'un allié ; et l'épouse, quelle que soit l'harmonie du couple, n'est pas à l'abri d'une éventuelle répudiation. Qu'elle vive auprès de ses parents ou avec son mari, la femme toubou n'est jamais économiquement autonome. Elle dépend d'un homme (époux, père ou frère) pour subvenir à ses besoins. Aussi le fait qu'elle possède elle-même des animaux ou non n'est-il pas capital pour elle. Il n'est pas surprenant, dans ces conditions, qu'elle ne manifeste pas pour le bétail le même intérêt que les hommes, et qu'elle abandonne souvent à ses frères sa part d'héritage.

Au bout du compte, c'est pour l'essentiel au sein de la parenté par le sang que se transmet l'héritage. Il revient aux enfants s'il y en a, et c'est seulement en l'absence de descendance directe que le conjoint restant peut prétendre à une part conséquente des biens du défunt (la moitié pour le veuf, le quart pour la veuve selon l'Islam). Mais nous avons vu que la part de la veuve, dans la pratique toubou, est généralement réduite ou inexistante. Quant à celle du veuf, elle ne peut être revendiquée par lui que si son épouse avait joint ses animaux personnels à ceux de son mari. Si elle en avait laissé la garde à ses parents, comme c'est le plus souvent le cas, le veuf n'a guère de chance de pouvoir accéder à ce bétail. Aussi peut-on dire que dans l'ensemble, chez les Toubou de l'Ayèr, les biens obtenus par héritage sont des biens qui proviennent de parents par le sang.

Nous avons jusqu'à maintenant analysé la provenance des animaux

que, par opposition au bétail de l'alliance, nous avons appelé bétail de la parenté. Nous avons vu que ce « bétail de la parenté » provient des parents par le sang, soit sous forme de don ou d'appropriation autoritaire, soit sous forme d'héritage. Voyons maintenant quel usage lui est réservé. L'usage du bétail obtenu par l'alliance (*sadag*, *conofora*, *feda*) est sujet à certaines restrictions, nous l'avons vu. Le chef de famille ne peut disposer du *sadag* sans l'accord de sa femme ; il est censé gérer les *conofora* et les *feda* dans l'intérêt des enfants nés du mariage. Par contre les droits qu'il exerce sur les animaux qu'il a reçus en don ou en héritage de ses parents par le sang ne sont pas limités. C'est là son cheptel personnel, qu'il peut vendre ou donner à qui il veut. Il est toutefois moralement tenu de faire dans sa parenté des dons de bétail dans des circonstances comparables à celles où lui-même en reçoit (mariage, circoncision, etc.). Il peut choisir d'allouer une partie de ce bétail à telle épouse et sa descendance. Dans ce cas, il restreint de lui-même les droits dont il jouit sur ces animaux, car il ne peut alors ni les confier à une autre épouse, ni les vendre pour prendre une seconde femme. Mais s'il ne limite pas de la sorte les droits qu'il exerce, on peut dire que la propriété dont jouit un homme sur le bétail qui lui vient de ses parents par le sang est pleine et entière, contrairement à celle du bétail obtenu par alliance, plus proche de l'usufruit.

La situation est quelque peu différente pour la femme. Pour elle le bétail de l'alliance se limite essentiellement au douaire (*sadag*) car son mari ne peut disposer de ces animaux sans son accord. Tel n'est pas le cas des *feda* que l'ex-époux acquiert lors du remariage de la femme qu'il a répudiée. Tel n'est pas non plus le cas des *conofora* : ce bétail, nous l'avons vu, est géré par le mari. Les seuls droits de l'épouse sur ces animaux se limitent à en prendre soin et à bénéficier du lait. Les droits de la femme sur le bétail de l'alliance sont donc, au total, beaucoup plus limités que ceux de son mari. Il en est de même du bétail de la parenté. Non seulement la femme reçoit de ses parents par le sang moins d'animaux, en moyenne, que l'homme, mais encore elle n'a pas la même liberté que lui pour en disposer. Si elle s'accorde bien avec son mari et qu'elle a joint ses animaux personnels au troupeau conjugal, elle ne dispose pas de ses propres bêtes (pour en donner ou en vendre une) sans l'approbation de son mari. Si l'entente dans le couple n'est pas parfaite, la femme n'attend pas le feu vert de son époux pour faire ce qu'elle veut de ses bêtes personnelles. Mais dans ce cas elle ne les joint pas non plus au troupeau familial, elle les laisse de préférence en garde à des parents. Or ceci limite aussi son droit de jouissance, car elle ne peut exercer sur des animaux confiés à des parents, n'habitant généralement pas le même



### *L'aspect économique de l'alliance : les transferts d'animaux*

campement qu'elle, le même contrôle que sur du bétail dont elle prend personnellement soin. Quant au lait de ces animaux, elle ne peut dans ce cas en bénéficier. Le déséquilibre manifeste qui s'observe donc entre la situation de l'homme et celle de la femme, en ce qui concerne les droits que chacun exerce sur les animaux qu'il possède, traduit une fois de plus l'infériorité du statut féminin. Cette infériorité est évidente dans maints aspects de l'organisation sociale. Nous avons pu l'observer à plusieurs reprises, en particulier dans les comportements au sein de la famille, ou le choix du conjoint.

Il nous reste maintenant, pour compléter notre comparaison entre le bétail de la parenté et celui de l'alliance, à examiner le dernier point, celui du sort ultime de ces animaux. Le bétail de l'alliance, nous l'avons souligné plus haut, revient aux enfants nés du couple s'il y en a. Il ne fait pas alors partie de l'héritage, qui peut être partagé par un plus grand nombre de personnes, notamment les enfants d'autres lits. S'il n'y a pas d'enfant, les *feda* et le douaire sont incorporés à l'héritage tandis que seuls les *conofora* sont repris par les alliés. Donc, à l'exception des *feda* et du douaire d'un couple sans enfant, le bétail de l'alliance reste marqué, dans sa destination ultime, par l'alliance dont il est le produit. Ce qui définit au contraire le sort final du bétail de la parenté, c'est l'héritage. Les autres biens personnels du défunt ou de la défunte (selle, harnachement, cantine en métal, nattes de tente, etc.) en font également partie. Nous ne reviendrons pas ici sur les circonstances et les règles de l'héritage chez les Toubou de l'Ayèr, car elles ont été examinées plus haut. Par contre il importe de rappeler la conclusion à laquelle nous avons abouti. Les bénéficiaires de l'héritage, avons-nous remarqué, sont pour l'essentiel des parents par le sang. On peut donc dire que le bétail qui provient de la parenté revient en définitive à la parenté, de même que le bétail provenant de l'alliance reste dans le domaine de l'alliance.

Ainsi s'achève notre panorama sur les diverses catégories de bétail rencontrées chez les Toubou de l'Ayèr. De même que nous avons décelé, au niveau de la terminologie de parenté, une opposition fondamentale entre les parents par le sang et les alliés, de même que nous avons retrouvé cette opposition au niveau de la règle de mariage, le conjoint étant choisi en dehors de la parenté proche, de même, nous avons pu à nouveau mettre en évidence cette opposition dans le domaine de la propriété, puisque notre analyse des divers types de bétail a permis de dégager l'existence de deux catégories essentielles de bétail, celui de la parenté et celui de l'alliance. Cette opposition entre les parents et les alliés, nous le verrons, se marque également dans la cérémonie du

### *Anarchie et cohésion sociale chez les Toubou*

mariage, ainsi que dans les comportements individuels. En effet les comportements entre alliés, comme nous le montrerons dans un dernier chapitre, sont foncièrement différents des comportements entre parents. Mais avant d'aborder ces autres aspects de l'organisation sociale, nous compléterons l'analyse des catégories de bétail effectuée jusqu'ici par une deuxième partie plus synthétique. Tout d'abord, nous décrivons la composition habituelle d'un troupeau familial, en récapitulation de ce qui précède. De là, nous déboucherons sur un exposé général des échanges d'animaux qui s'effectuent d'une famille nucléaire à l'autre. C'est donc le mécanisme d'ensemble des échanges de bétail propres à cette société que nous pourrions mettre à jour.

Faisons tout d'abord le point sur la composition du troupeau familial, c'est-à-dire du troupeau dont vit un couple et sa progéniture. Les animaux qui entrent ou peuvent entrer dans la composition de ce troupeau sont les suivants :

1. On y trouve en premier lieu les *conofora* du mariage, c'est-à-dire les animaux donnés au mari par la famille de son épouse. Ce bétail, qui a été exposé lors de la cérémonie, a été par la suite remis au mari.
2. Aux *conofora* s'ajoutent tous les animaux donnés au mari par tel ou tel parent de l'épouse, après le mariage, et que nous avons qualifié plus haut de « dons ultérieurs ». Les droits qui s'attachent à ce bétail, rappelons-le, sont les mêmes que ceux qui s'exercent sur les *conofora*.
3. Le troupeau du couple, en troisième lieu, comprend le douaire de l'épouse (*sadag*), qui lui est donné par son mari le jour du mariage.
4. Les animaux personnels du mari (ou une partie d'entre eux en cas de polygamie) entrent également dans la composition du troupeau familial. Ces animaux personnels proviennent pour l'essentiel de la parenté par le sang du mari. Il les a obtenus en don ou en héritage. Dans le cheptel personnel de l'époux peut également figurer du bétail que lui a donné sa femme. Nous avons signalé en effet que les dons de l'épouse à son conjoint sont relativement fréquents, alors que les dons en sens inverse, du mari à la femme, sont beaucoup plus rares et n'ont lieu qu'à titre de compensation d'un dommage subi par l'épouse.
5. Il n'est pas rare, nous l'avons vu, qu'un homme alloue une partie de son cheptel personnel à une épouse et à sa descendance. Il restreint alors volontairement, par ce fait, les droits qu'il exerce sur ce bétail. Ces



*L'aspect économique de l'alliance : les transferts d'animaux*

droits deviennent comparables à ceux qu'il a sur les *conofora* puisqu'il ne peut ni confier ces animaux à une autre épouse, ni les utiliser pour prendre une autre femme.

6. De même que les animaux personnels du mari, le troupeau conjugal peut comprendre les (ou des) bêtes personnelles de l'épouse, obtenues par elle de la même manière, en don ou en héritage de ses propres parents par le sang. Exceptionnellement figure aussi dans ce cheptel une bête donnée par le mari en réparation d'un dommage, ou quelques autres données par des parents ou parentes de l'époux pour mettre un terme à des relations d'évitement. L'épouse, nous l'avons vu, ne joint pas toujours ses bêtes personnelles au troupeau conjugal. Celui-ci peut n'en comprendre qu'une partie ou aucune, car la femme préfère souvent confier la garde de ces animaux à des membres de sa famille, ses frères par exemple, ou toute autre personne en qui elle a confiance.

7. Inversement, le troupeau familial comprend souvent des animaux confiés au couple par un parent ou une parente de l'un ou l'autre conjoint. La proportion de ces animaux est parfois très élevée. Tel est le cas notamment si le couple est pauvre et que les animaux des catégories précédentes ne suffisent pas à sa subsistance, ou lorsqu'un parent riche, qui ne peut lui-même prendre soin de tous ses animaux, en confie une partie à ses proches.

8. Le bétail qui appartient à un ascendant âgé du mari ou de la femme est fréquemment joint au troupeau familial, surtout lorsque cet ascendant, trop vieux pour mener une existence autonome, est passé à la charge du couple et s'adjoit donc à la cellule familiale.

9. Similairement, les animaux possédés par un descendant à charge (c'est-à-dire non marié) font aussi partie du troupeau conjugal. Tel est le cas des bêtes reçues pendant l'enfance (naissance, circoncision, etc.) par les fils et les filles du couple. Nous avons vu que le père dispose sur ces animaux d'un pouvoir discrétionnaire total. Toutefois lorsque le fils grandit, il reçoit de son père, de sa mère ou d'un autre parent un chameau de selle dont il fait sa monture attitrée. Le père, pour ne pas offenser son fils, se gardera de vendre cet animal ou de le donner à quelqu'un d'autre.

10. Parmi les descendants non-mariés qui sont à la charge du couple se trouvent aussi, fréquemment, des enfants d'autres lits. Il s'agit d'orphe-

### *Anarchie et cohésion sociale chez les Toubou*

lins de père et de mère recueillis par le couple en raison d'un lien de parenté ou bien, plus souvent, d'enfants nés d'un mariage antérieur rompu de l'homme ou de la femme. Si ces enfants sont issus d'un mariage rompu par répudiation, c'est avec leur père qu'ils demeurent car la femme répudiée laisse en général ses enfants à son ex-époux. Si l'union a été rompue par décès, les orphelins de mère restent généralement avec leur père (sauf dans certains cas d'uxorilocalité) et les orphelins de père avec leur mère. Mais la veuve ne peut garder ses enfants auprès d'elle que si elle épouse un proche parent du défunt (mariage léviratique), ce qu'elle fait dans la majorité des cas. Si elle se remarie ailleurs, les orphelins restent auprès des parents du père. Le bétail des enfants qui s'adjoignent ainsi à la cellule familiale vient accroître le troupeau conjugal. Ce bétail comprend les animaux suivants :

- les bêtes données au cours de leur jeunesse aux enfants recueillis (à la naissance ou au sevrage, à la circoncision, etc.) ;
- leur part d'héritage s'ils sont orphelins ;
- les *conofora* de la mère morte ou répudiée ;
- les *feda* provenant du remariage de leur mère (le cas échéant) ;
- le douaire de la mère répudiée si elle l'a laissé en partant à son ex-mari.

En somme, les enfants d'autres lits peuvent apporter un cheptel fort important au couple qui les prend en charge.

11. Enfin le troupeau conjugal peut aussi comprendre des animaux d'un dernier type. Ce sont les bêtes données en *conofora* à l'époux d'une fille récemment mariée. Pendant une période de deux ans environ, appelée *yollumi*, où le jeune couple vit auprès des parents de l'épouse, les animaux reçus en *conofora* restent mêlés au troupeau du père de la jeune femme. C'est après cette période seulement que le jeune marié choisit sa résidence et emmène avec lui épouse et bétail.

Cette énumération met en évidence la complexité de la composition du troupeau familial. Les onze catégories de bétail qu'il peut comprendre se distinguent toutes les unes des autres par l'origine des animaux et les droits qui s'exercent sur eux. Ces droits eux-mêmes ne sont d'ailleurs pas simples, puisque plusieurs personnes, la plupart du temps, exercent sur une même bête des droits complémentaires. Par exemple si une chamelle est donnée à un jeune garçon, celui-ci en est le propriétaire nominal mais il ne peut en disposer avant son mariage. C'est son père en attendant qui gère ce bien comme s'il était le sien (et qui notamment peut vendre la chamelle s'il le désire, sans contrepartie) et c'est sa mère qui en a l'usufruit, c'est-à-dire qui traite la bête.



### *L'aspect économique de l'alliance : les transferts d'animaux*

La complexité des droits est accrue par diverses pratiques. Il n'est pas rare qu'à la suite d'un héritage ou d'un autre accord, un animal soit possédé par plusieurs personnes à la fois. Ce sont alors des droits de même nature que les propriétaires se partagent. Si l'animal possédé en commun est un cheval ou un chameau (bête de selle ou de bât), l'accord consiste à ce que chacun des propriétaires jouisse tour à tour de l'animal pendant un an. S'il s'agit d'un taureau, il est vendu et l'argent de la vente est partagé. En effet la possession d'un taureau ne présente pas d'intérêt pour ces éleveurs sinon pour la reproduction. Aussi en garde-t-on peu dans les troupeaux. Si la bête possédée en commun est une vache ou une chamelle, le contrat est différent. L'animal n'est pas utilisé tour à tour par chacun des propriétaires ; il est gardé par un seul et c'est le croît uniquement qui est partagé. Mais le partage est inégal : celui qui prend soin de la bête prend plus de petits, en raison du travail fourni (abreuvement, traite, surveillance, etc.). A celui qui ne garde pas l'animal revient une part inférieure du croît. D'autres accords complexes peuvent se réaliser. Par exemple, si une jeune fille, à la mort de son père, obtient du bétail en héritage, une partie de ce cheptel peut être donnée lors de son mariage en *conofora* au mari. Mais comme ces animaux appartenaient à la jeune femme personnellement, celle-ci ne perd pas tous les droits qu'elle avait sur eux. Le croît du bétail donné au mari est partagé entre les deux époux, la moitié revenant au mari et l'autre à la femme. La fréquence des emprunts d'animaux entre parents ou alliés peut ajouter, elle aussi, à la complexité des droits sur le bétail. La dette contractée est en effet souvent payée par un accord sur le croît à venir. Par exemple un homme qui veut vendre un chamelon peut, s'il n'en a pas, en vendre un qui appartient à sa femme et lui proposer en échange « le ventre » (*kiši*) d'une chamelle, c'est-à-dire le prochain petit qu'elle mettra bas.

En dehors de ces cas particuliers, le croît d'une bête revient toujours à son propriétaire et se trouve affecté du même statut que la femelle initiale. Tous les petits de la vache qui par exemple constitue le douaire d'une femme seront considérés comme une part de son douaire ; de même tout le croît d'une bête du *conofor* vient grossir cette catégorie de bétail. La façon dont un propriétaire compte ses animaux correspond d'ailleurs à cette situation. Le cheptel n'est pas énuméré, mais répertorié par lignée. On dit par exemple : « telle vache est devenue cinq » (*for ay foo togoso* ; de *for*, la vache ; *ay*, celle-ci ; *foo*, cinq ; et *togoso*, est devenue), « telle autre est devenue huit », etc. ; et c'est seulement en additionnant ces divers chiffres qu'on aboutit au nombre global des animaux possédés. Le décompte est facilité par le fait que chaque lignée se distingue des autres par son nom. Tous les petits d'une femelle initiale,

### *Anarchie et cohésion sociale chez les Toubou*

qu'il s'agisse d'une vache ou d'une chamelle, portent le même nom que leur mère. Les vaches d'ailleurs connaissent leur nom, par lequel on les appelle à l'abreuvement ou pour la traite. Les chamelles par contre l'ignorent. Le décompte du bétail par lignée n'est pas propre aux Toubou. Il est très répandu chez les pasteurs africains (Dupire, 1970, p. 125 ; Dyson-Hudson, 1966, p. 98 ; Goldschmidt, 1972, p. 188).

La proportion de chaque catégorie de bétail, d'un troupeau familial à l'autre, varie très fortement. Ces variations ont plusieurs causes. Une première cause est le hasard, qui décide du croît de chaque animal. Le croît n'étant pas le même pour chaque bête, chaque catégorie de bétail n'augmente pas au même rythme, ce qui peut entraîner au cours du temps des modifications sensibles dans la composition du troupeau. La richesse personnelle influe elle aussi sur cette composition. Un homme riche aura plus d'animaux personnels dans son troupeau qu'un homme pauvre. Toutefois ce n'est pas seulement le nombre des animaux personnels que la richesse fait gonfler. Un jeune homme de famille riche peut payer une compensation matrimoniale plus élevée que la moyenne, et par conséquent le nombre des animaux qu'il reçoit en *conofor* est lui aussi plus élevé. Le douaire qu'il offrira à sa femme sera lui aussi vraisemblablement plus important. La richesse semble donc avoir davantage pour effet de gonfler les effectifs de chaque catégorie de bétail, plutôt que de modifier très sensiblement la composition du troupeau. C'est un point toutefois sur lequel il serait nécessaire d'approfondir l'enquête. La pauvreté d'une famille, inversement, exerce aussi son influence sur la composition du cheptel dont elle vit. La part des animaux empruntés est alors plus forte, car elle est un complément nécessaire à la survie du ménage. Un autre facteur de variation peut être la présence, dans la proche parenté, d'un riche propriétaire désireux de confier du bétail à ses proches. La proportion des animaux prêtés de la sorte est parfois si forte qu'elle dépasse toutes les autres catégories de bétail. Tel est le cas par exemple pour le troupeau de la tente n° 5 du campement étudié en annexe. Le cheptel de cette tente appartient pour l'essentiel au frère de l'épouse, gendarme à Nguigmi. D'autres facteurs personnels également sont susceptibles de modifier la composition du troupeau, en jouant sur les dernières catégories d'animaux énumérées plus haut. Ce sont l'âge et la richesse des ascendants du couple (pour la catégorie n° 8), l'âge et la situation matrimoniale des descendants (présence d'un gendre en période de *yollumi*), la situation matrimoniale antérieure des conjoints (catégorie de bétail n° 10). Enfin la polygynie, bien que peu pratiquée, marque elle aussi, parfois, la composition du troupeau de chaque co-épouse. Cette situation sera mieux comprise à l'aide d'un cas concret.



### *L'aspect économique de l'alliance : les transferts d'animaux*

Eli-zen, le « père d'Eli » (d'Eli, prénom masculin ; et *-zen*, père de), est bigame. Ses deux femmes Armata et Leši vivent dans le même campement, avec leurs enfants. Avec lui se trouve aussi Mahama Tar, fils unique d'une autre épouse qu'il a répudiée. De ce fait, le troupeau d'Eli-zen se partage en quatre groupes d'animaux distincts :

A. Un premier groupe est constitué par le bétail personnel d'Eli-zen. Il correspond à la catégorie n° 4 dans l'énumération précédente. Ces bêtes, en nombre assez restreint, sont les seules dont Eli-zen dispose entièrement à sa guise et les seules qui, après sa mort, seront soumises au partage de l'héritage. Concrètement, elles sont réparties entre les deux co-épouses. Mais Eli-zen peut les reprendre à tout moment pour en vendre ou en donner une à qui il désire, sans que la femme qui en a le soin se formalise de son geste comme elle pourrait le faire s'il s'agissait d'une bête de son propre troupeau.

B. Un second groupe, le plus important de tous, est constitué par le troupeau de la première épouse, Armata. En effet le troupeau de la première femme est toujours, en principe, plus important que celui des épouses ultérieures. Ce troupeau comprend :

- le douaire d'Armata, que lui a donné Eli-zen le jour de leur mariage,
- les *conofo* donnés par la famille d'Armata à Eli-zen le jour du mariage également,
- d'autres animaux que des parents par le sang d'Armata ont ultérieurement donnés à Eli-zen,
- quelques bêtes qu'Eli-zen a prises dans son bétail personnel (groupe A) pour les allouer à Armata et à sa descendance,
- quelques autres qui ont été données par divers parents aux enfants mineurs d'Armata.

Le troupeau d'Armata pourrait aussi comprendre des animaux lui appartenant personnellement, qu'elle aurait obtenus par exemple en héritage à la mort de son père. Mais il n'en est rien en l'occurrence. De même ne figure dans ce groupe d'animaux aucune bête relevant des catégories 7, 8 et 11 précédemment notées (respectivement : prêt d'un parent, animal appartenant à un ascendant à charge, *conofo* d'un gendre en période de *yollumi*), car les circonstances spécifiques qui entraîneraient la présence de ces catégories de bétail ne sont pas réalisées dans le cas d'Armata au moment considéré.

Le troupeau d'Armata revient à ses enfants. Il sera utilisé notamment

### *Anarchie et cohésion sociale chez les Toubou*

pour faire face à toutes les dépenses qu'entraîne leur mariage. On y prend, dans le cas d'un garçon :

- a) une part de la compensation matrimoniale,
- b) les animaux qui seront donnés en douaire à l'épouse,
- c) de quoi payer la part des frais de cérémonie qui incombe au père du marié,
- d) quelques bêtes qui compléteront le troupeau du jeune marié, afin qu'il puisse s'établir à son compte.

Dans le cas d'une jeune fille, on prélève dans ce bétail la part des frais de la cérémonie du mariage qui doit être assumée par le père de la mariée, ainsi que quelques-uns des animaux donnés en *conofor* à l'époux. C'est donc surtout le mariage des fils qui entraîne d'importants prélèvements dans le troupeau de la mère.

C. Le troisième groupe de bêtes, dans le troupeau du chef de famille Eli-zen, est celui de son fils Mahama Tar, dont la mère a été répudiée. Si elle avait eu plusieurs enfants, ce cheptel appartiendrait aux enfants en commun. Ce bétail comprend les mêmes catégories que le précédent. Toutefois il aurait pu ne pas comprendre le douaire, si la mère de Mahama Tar l'avait emporté lors de la répudiation. Depuis le renvoi de sa mère, Mahama Tar vit au foyer de la première épouse de son père, Armata. C'est donc elle qui prend soin du bétail de Mahama Tar. Mais ce n'est là qu'un arrangement temporaire. S'il se fâche avec Armata et va vivre chez l'autre femme de son père, c'est cette dernière qui prendra soin de ses animaux. Quand, plus tard, Mahama Tar se mariera, il emportera son troupeau avec lui.

D. Enfin le troupeau de la seconde épouse, Lešî, constitue le quatrième groupe d'animaux gérés par Eli-zen. Ce troupeau est moins important que celui de la première épouse. Il se compose des mêmes catégories d'animaux que lui (douaire de l'épouse, *conofora* et dons ultérieurs provenant de sa famille, etc.). De même que le bétail de la première femme revient à ses enfants, le bétail de la seconde revient aux enfants de cette dernière.

Le cloisonnement est donc assez net entre ces quatre groupes d'animaux qui, pourtant, dépendent du même homme. Eli-zen ne peut pas prendre dans le troupeau de Mahama Tar ou de Lešî pour les enfants d'Armata. Inversement il ne peut prendre de bêtes dans le troupeau



### *L'aspect économique de l'alliance : les transferts d'animaux*

d'Armata pour accroître le cheptel de Lešî. Pour cela il doit puiser dans son troupeau personnel (A), ou bien acheter de nouveaux animaux, ou encore solliciter des dons de ses parents par le sang. On dit alors *konco braeŋi*, « il cherche le cadeau » (de *konco*, le cadeau ; et *braeŋi*, il (elle) cherche). Mais si Eli, fils d'Armata, vend pour son propre compte une chamelle de Lešî et que celle-ci n'est pas d'accord, Eli-zen peut dédommager Lešî en lui donnant une chamelle qu'il prend dans le troupeau d'Armata. Si Armata reçoit un cadeau de l'un de ses parents, son mari ne peut en aucune manière prendre ce cadeau pour le donner à son autre femme. Inversement, lorsque quelqu'un vient demander une vache ou une chamelle en cadeau à Eli-zen, si c'est un parent d'Armata c'est dans le troupeau d'Armata qu'Eli-zen prend l'animal, si c'est un parent de Mahama Tar il le prend dans le troupeau de Mahama Tar et si c'est un parent de Lešî dans le troupeau de Lešî. Si le demandeur est parent d'Eli-zen, c'est dans son cheptel personnel qu'Eli-zen devra prendre l'animal qu'il lui donnera. Mais comme les liens de parenté sont généralement multiples (le solliciteur peut être par exemple à la fois parent de Mahama Tar, d'Eli-zen et de Lešî), le choix du troupeau où le cadeau sera pris est souvent plus large. De plus, il faut rappeler que ces principes généraux de gestion du bétail sont à mainte reprise transgressés par les chefs de famille. Quand Eli-zen doit vendre un animal pour faire face à ses dépenses habituelles (impôt, achat de mil, thé et sucre, etc.), il doit s'efforcer de prendre équitablement dans le troupeau de chacune de ses femmes, s'il veut éviter de violentes récriminations. Cependant comme le troupeau d'Armata est plus important que celui de Lešî, il est normal qu'il prenne davantage dans le premier que dans le second.

Lorsqu'une des co-épouses manque d'animaux laitiers pour nourrir ses enfants, elle peut demander à l'autre de lui prêter temporairement une vache ou une chamelle laitière pour suppléer à ce besoin. L'autre épouse en général ne refuse pas. Si elle refusait, le mari pourrait prendre d'office une bête laitière dans son troupeau pour la confier à l'autre co-épouse. Mais cet animal est retourné après la période de lactation ; il ne saurait en aucun cas être conservé ensuite par la bénéficiaire. De même lorsqu'une des co-épouses se fâche et retourne chez ses parents, c'est l'autre femme qui prend soin de son bétail en son absence. Mais cette autre femme ne peut alors que profiter du lait, car tout le cheptel de la fuyarde revient de toute façon aux enfants qu'elle a engendrés. C'est le hasard qui décide de l'augmentation d'un troupeau. Si celui de Lešî est plus petit maintenant que celui d'Armata, la situation peut s'inverser par la suite. Si par malchance Lešî perd beaucoup d'animaux (après une épidémie ou par vol, par exemple), le mari commun peut compenser

### *Anarchie et cohésion sociale chez les Toubou*

le déséquilibre en donnant à Lešî plus de bêtes qu'à Armata. Celle-ci ne peut alors s'en offenser.

Lorsque, dans une société pastorale, un homme est polygyne, il est assez habituel que son troupeau soit réparti en divers groupes alloués chacun à l'une des épouses. Ceci s'observe non seulement chez les Toubou de l'Ayèr mais aussi, notamment, chez les Karimojong (Dyson-Hudson, 1966, p. 52), chez les Peul Wodaabe (Dupire, 1962, p. 203), chez les Maasai (Jacobs, 1970, p. 26), chez les Nuer (Evans-Pritchard, 1951, trad. 1973, p. 163) et chez les Sebei (Goldschmidt, 1972, p. 189). La liste des populations pastorales où cette pratique a cours pourrait être encore allongée.

Cependant, cette similitude dans le mode le plus apparent de l'organisation des troupeaux n'implique pas, loin de là, que les catégories de bétail en présence soient les mêmes dans tous les cas. Il serait donc souhaitable d'affiner la comparaison. Ceci d'autant plus qu'au-delà de cette répartition par co-épouses, la connaissance du statut juridique précis des diverses catégories de bétail rencontrées dans telle société pastorale, et celle du poids relatif de chacune de ces catégories dans la composition d'ensemble des troupeaux constituent des données essentielles pour comprendre en profondeur les mécanismes de l'organisation sociale. Or il s'avère que, malheureusement, la plupart des monographies sur les sociétés pastorales dont nous disposons présentent une grave lacune sur ce point. Le travail de M. Dupire sur les Peul Wodaabe du Niger (1962) n'est à cet égard qu'une rare et heureuse exception.

En ce qui concerne les Toubou de l'Ayèr je me suis efforcée, dans les pages qui précèdent, de décrire avec minutie les diverses catégories de bétail et les droits qui s'y rapportent, précisément parce que la connaissance de ces faits éclaire de façon évidente la réalité du statut social de chaque individu, et la nature des relations qu'il entretient avec chacun des membres de son entourage. Je n'en donnerai pour exemple que quelques points fondamentaux. Tout d'abord, l'étude des droits sur le bétail fait ressortir l'importance sociale du mariage et la dépendance économique des enfants, puisque c'est seulement après le mariage que le garçon ou la fille peut disposer de ses propres animaux. En second lieu l'infériorité du statut féminin, maintes fois soulignée déjà, s'inscrit dans le fait que la femme possède la plupart du temps beaucoup moins de bétail que l'homme, et qu'elle jouit sur le cheptel de droits de nature dans l'ensemble différente et généralement plus limités. En particulier, elle a beaucoup plus souvent le droit à l'exploitation laitière des animaux appartenant à son mari, que la faculté de disposer elle-même entière-



### *L'aspect économique de l'alliance : les transferts d'animaux*

ment de bêtes qu'elle possède en propre. En troisième lieu, compte tenu des diverses catégories de bétail susceptibles de se trouver dans un troupeau familial, il est manifeste que l'autorité de l'homme dans le couple ne sera pas la même selon que le douaire et les animaux personnels de sa femme constituent une part plus ou moins importante du troupeau conjugal. Pour des raisons de même ordre, le mari pourra plus ou moins facilement se permettre de répudier son épouse. Enfin un dernier point, et non des moindres, mérite d'être souligné. Il est clair que les relations de l'homme avec la parentèle de sa femme sont elles aussi fortement marquées par le statut respectif de l'un et de l'autre face au bétail, et notamment par le nombre d'animaux que le mari a reçu, ou est susceptible de recevoir, de ses alliés.

A un niveau plus global, l'étude qui précède met en évidence la diversité des catégories de bétail en présence dans un troupeau toubou, et la complexité des droits individuels ou collectifs qui s'imbriquent sur chacune d'entre elles. Une analyse détaillée de ces divers droits nous a permis de mettre à jour une opposition fondamentale entre deux grandes catégories de bétail, que nous avons appelées « le bétail de la parenté » et « le bétail de l'alliance ». Cette opposition entre parents et alliés se marquait déjà, nous l'avons vu, dans la terminologie de parenté et la règle de mariage, et nous montrerons dans un chapitre ultérieur qu'elle se retrouve au niveau des comportements. Il y a donc, de ce point de vue, une harmonie de structure remarquable dans l'organisation sociale toubou.

Ceci posé, il n'en reste pas moins que l'analyse qui précède présente une lacune regrettable, dans le domaine de la quantification. Il eut été souhaitable en effet de définir non seulement les catégories de bétail en présence et les droits qui s'y rapportent, mais aussi l'importance de chaque catégorie par rapport aux autres dans l'ensemble du cheptel familial. Or je me suis heurtée sur ce point à deux obstacles majeurs. Tout d'abord, autant mes informateurs me donnaient volontiers des indications d'ordre général, autant ils se montraient réticents dès qu'il s'agissait de livrer des chiffres précis concernant leurs propres troupeaux. Une telle attitude bien entendu n'a rien de surprenant, mais crée une difficulté considérable pour l'enquêteur. En second lieu, en dépit de ces réticences, je me suis rendu compte au travers de quelques exemples que la composition du cheptel familial variait très fortement d'un cas à l'autre, en fonction de facteurs tels que la composition du groupe domestique ou la richesse de ses membres. Il aurait donc été nécessaire, pour mener à bien l'enquête, de la faire porter sur un grand nombre de groupes domestiques afin d'obtenir des résultats à valeur statistique.

### *Anarchie et cohésion sociale chez les Toubou*

Étant donné l'ampleur et la difficulté d'une telle tâche, il était impossible de la mener à bien dans le temps dont je disposais. Il a donc paru préférable, pour commencer, de procéder à une enquête qualitative, quitte à faire par la suite une enquête quantitative si les conditions un jour le permettent. C'est pourquoi l'importance relative de chaque catégorie de bétail n'est pas toujours clairement précisée dans les pages qui précèdent.

En dépit des limites de cette étude et des lacunes évoquées plus haut dans les travaux concernant d'autres sociétés pastorales, il serait intéressant de savoir si les catégories de bétail rencontrées chez les Toubou de l'Ayèr se retrouvent ou non chez d'autres pasteurs, c'est-à-dire de déterminer dans quelle mesure elles sont originales. Les possibilités de comparaison sur ce sujet ne sont pas nombreuses. La plus complète à ma connaissance est celle que fournit le travail de M. Dupire sur les Peul Wodaabe.

Entre les Peul Wodaabe et les Toubou de l'Ayèr, les ressemblances concernant le statut du bétail sont particulièrement frappantes. Plusieurs catégories d'animaux sont strictement identiques dans les deux cas. Il s'agit :

- du bétail personnel du mari,
- des animaux reçus par les enfants avant leur mariage,
- du cheptel personnel de l'épouse, reçu de ses parents par le sang,
- des bêtes que le mari prend dans son bien personnel pour les allouer définitivement à chacune de ses femmes.

En outre le douaire, qui est présent dans les deux cas (*sadag* chez les Toubou ; *sadaaki* chez les Peul), est soumis à des règles voisines (Dupire, 1962, pp. 116-121 et 201-203). Mais il existe aussi, entre la composition du cheptel des uns et des autres, une différence majeure. Les *conofora*, qui sont une catégorie de bétail très importante chez les Toubou de l'Ayèr, n'existent pas chez les Peul Wodaabe. Cette différence est bien sûr liée aux règles de mariage très dissemblables de ces deux sociétés : mariage préférentiel avec une cousine proche et compensation matrimoniale faible chez les Peul ; mariage prohibé avec les parents proches et compensation matrimoniale forte chez les Toubou de l'Ayèr.

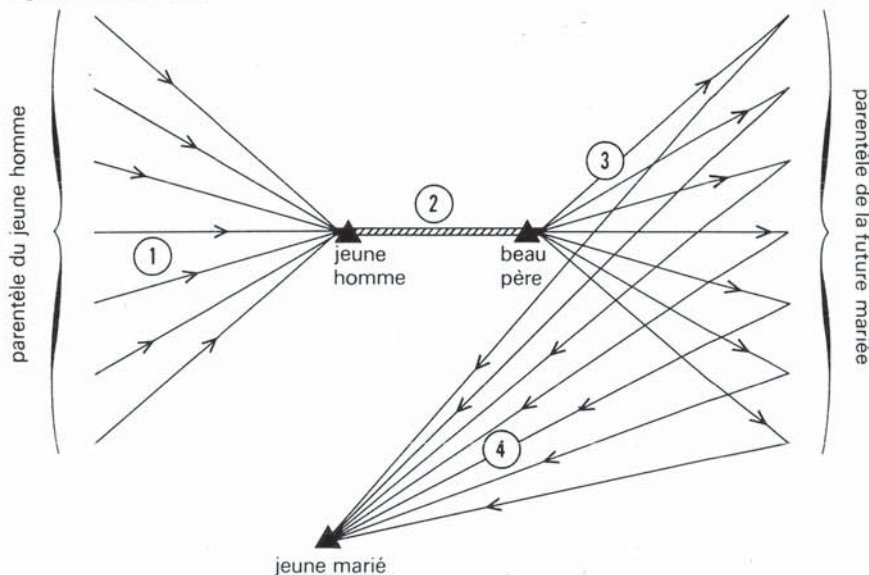
Il ressort de cette seule comparaison que la catégorie de bétail probablement la plus originale, chez les Toubou de l'Ayèr, est celle des *conofora*. Or ces « animaux du mariage », donnés au mari par la parentèle de sa femme, occupent dans le troupeau familial une place très importante.



### L'aspect économique de l'alliance : les transferts d'animaux

Ce sont, nous l'avons vu, dix à trente têtes de gros bétail qui sont données de la sorte au moment du mariage auxquelles s'ajoutent, dans les années qui suivent, non seulement le croît mais encore d'autres dons de la famille de l'épouse à son conjoint. Les *conofora* ont, de plus, une troisième caractéristique notable. Cette catégorie de bétail, contrairement au douaire, n'a rien d'islamique. Le douaire, du reste, ne représente qu'un pourcentage mineur du troupeau familial toubou puisque seules une à trois bêtes sont données en douaire le jour du mariage, auxquelles ne s'ajoute que le croît. Les « animaux du mariage », les *conofora*, sont donc la catégorie de bétail qui paraît la plus remarquable chez les Toubou de l'Ayèr, et c'est là un point sur lequel il importe de mettre l'accent dans cette conclusion. Non seulement cette catégorie de bétail, qui n'a rien d'islamique, est vraisemblablement la plus spécifique à cette société, mais elle est souvent la plus importante dans les troupeaux (bien qu'aucune quantification précise n'ait pu être faite, c'est un point qui s'impose compte tenu du nombre des animaux donnés au moment du mariage).

Dans la partition opérée entre « bétail de la parenté » et « bétail de l'alliance », ces « animaux du mariage » constituent l'élément prépondérant du « bétail de l'alliance ». Ils sont l'aboutissement du système des transferts matrimoniaux de bétail dont les phases successives ont été décrites et analysées plus haut, et qui peuvent être schématisées par la figure suivante :



61. Les transferts matrimoniaux de bétail

### *Anarchie et cohésion sociale chez les Toubou*

On observe que, dans un premier temps ①, le jeune homme fait la tournée de sa parentèle pour obtenir en don (*troko*) des animaux qui l'aideront à payer la compensation matrimoniale. Puis, la compensation matrimoniale est remise au père de la future mariée ②, qui la distribue ③ aux membres de la parentèle de sa fille. Ces derniers à leur tour donnent chacun un animal ④ au jeune homme le jour du mariage.

La figure 61 représente l'ensemble des transferts de bétail réalisés pour un premier mariage. Ces transferts impliquent un grand nombre d'individus, c'est-à-dire un grand nombre de cellules familiales distinctes. En effet, si l'on compte qu'en moyenne une vingtaine de parents du garçon contribuent au versement de la compensation matrimoniale et que, du côté de la fille, une vingtaine de parents sont également impliqués, c'est au total une quarantaine de familles qui sont concernées par un seul mariage et une quarantaine de bêtes qui sont échangées.

Sur le plan biologique, un tel mécanisme d'échanges entraîne un brassage considérable du cheptel. Ce brassage, en empêchant la formation de tout isolat animal pour la reproduction, ne peut être que bénéfique aux races élevées. Par ailleurs la fréquence des prêts de bétail, qui caractérise pratiquement toutes les sociétés pastorales, et celle des Toubou de l'Ayèr en particulier, assure la même fonction biologique. Sur le plan humain, l'effet multiplicateur n'est pas moindre puisque chaque individu, en tant que membre de la parentèle d'un jeune homme ou d'une jeune fille qui se marie, est impliqué successivement ou simultanément dans plusieurs circuits d'échange distincts. Il se trouve donc engagé, en vertu de ses liens de parenté multiples, dans un flux et reflux constant de dons et de contre-dons. Pour chaque nouveau mariage, ce sont deux nouvelles parentèles qui sont mises en rapport et un nouveau circuit d'échanges qui s'instaure entre elles. La succession des mariages aboutit ainsi, par l'enchevêtrement des parentèles et des liens économiques qui s'ensuivent, à un système d'échange général où tous les individus et toutes les cellules familiales, de proche en proche, sont englobés. Les termes de l'échange, dans ce système, sont avant tout le bétail et les relations d'entraide que les dons de bétail établissent. Les femmes dans cet ensemble apparaissent davantage comme le prétexte que la finalité de l'échange. Ce qui compte, c'est la solidarité qu'entraîne l'alliance. Les dons d'animaux qui, chez les Toubou, accompagnent et renforcent l'alliance sont la manifestation concrète de la solidarité qui s'amorce. Ce système d'échanges tous azimuts tisse de multiples liens entre les diverses cellules familiales qui composent la société toubou. Il en résulte un réseau dense de relations solidaires qui, face à l'anarchie qui par ailleurs caractérise cette société, apparaît comme un facteur majeur de cohésion sociale.